

Korytarz podbasenia

WIDOK 3

PCV-U Ø160 z/do małego basenu  
PCV-U Ø160

Korytarz podbasenia

WIDOK 2

WIDOK 4

WIDOK 1

Korytarz podbasenia

powrót wody basenowej ze zbiornika - bez zmian

granicza demontarzu

istn. instal. wody basenowej

L=1,5 m

LEGENDA: dotyczy rys nr 1, 2

- rurociągi zasilające wody basenowej - do demontażu
- rurociągi powrotne wody basenowej - do demontażu
- rurociąg kanal. opróżniania basenu - do demontażu
- odpływ z przelewów rynnowych - bez zmian
- kanalizacja sanitarna - bez zmian
- ⬇ dysze wody basenowej ścienne - do demontażu
- ⬆ denne wpusty awaryjnego opróżn. - do demontażu
- ⊕ ścienne odpływy wody basenowej - do demontażu
- ⊕ rynnowe odpływy wody basenowej - do częściowej adaptacji
- x elementy do demontażu

Investor: MIEJSKI OŚRODEK SPORTU I REKREACJI Sp.z o.o.  
09-400 Plock, Plac Cielebry Papięskiej 1

Obiekt: PLYWALNIA JAGIELLONKA

Adres: 09-402 Plock, ul. Themersonów 1 / działka nr 578/4

Nazwa zadania: PROJEKT REMONTU NIECKI SPORTOWEJ

Treść rysunku: Rozbiórki instalacji wodnych  
RZUT PODBASENIA I NIECKI SPORTOWEJ

Projektant:  
mgr inż. Zbigniew Ulicki-upr.27/86

Branża: sanitarna

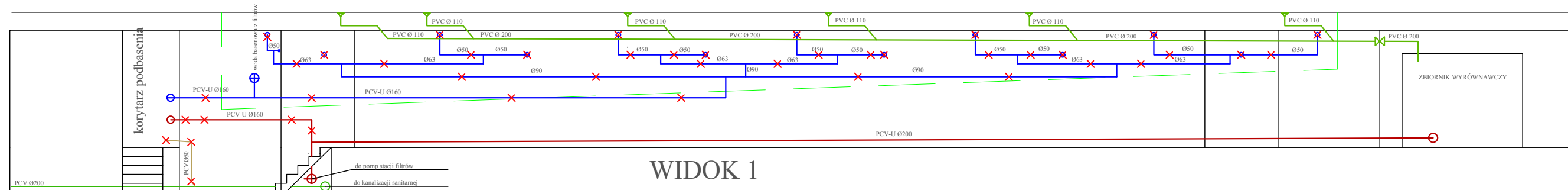
Data

sierpień 2017

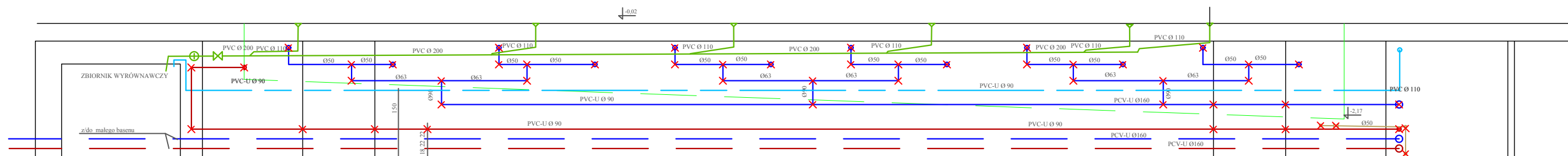
Podpis

skala: 1:100

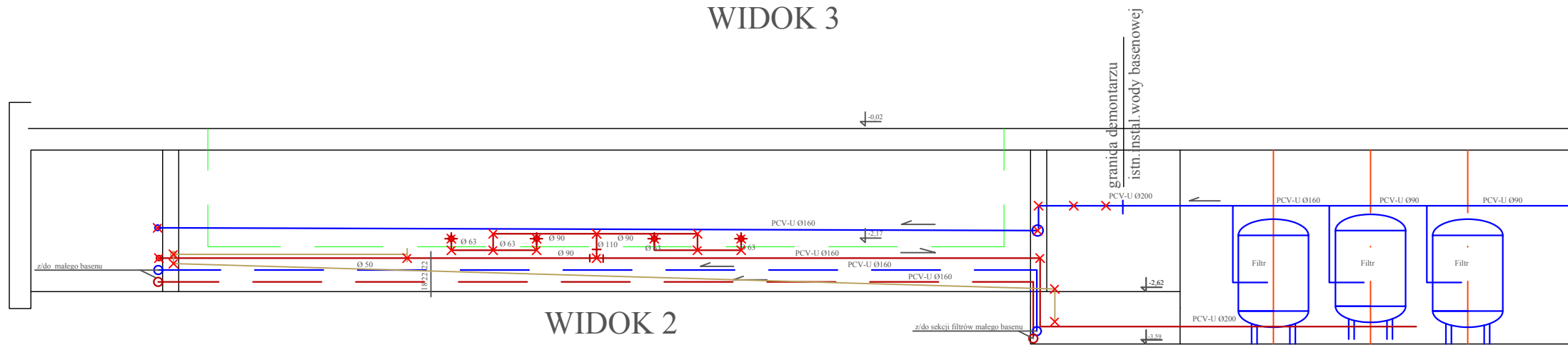
RYS nr 1



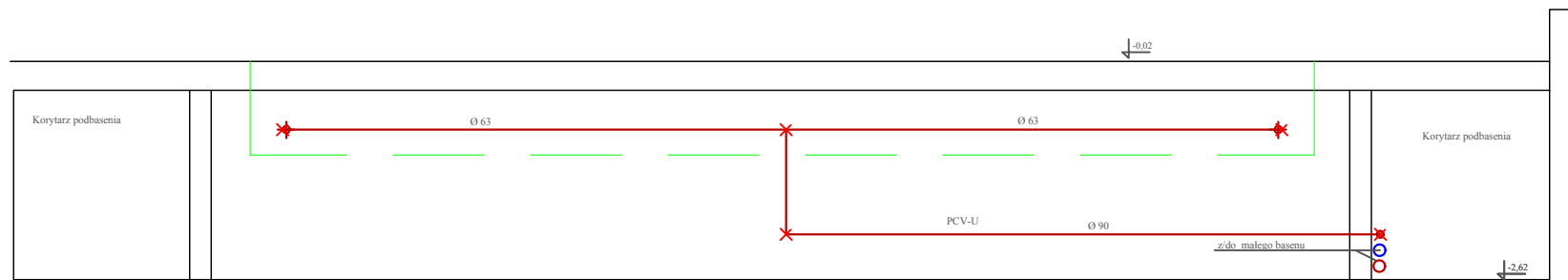
WIDOK 1



WIDOK 3



WIDOK 2



WIDOK 4

Inwestor: MIEJSKI OŚRODEK SPORTU I REKREACJI Sp.z o.o. 09-400 Płock, Plac Cebry Papięskiej 1			
Obiekt : PLYWALNIA JAGIELLONKA Adres : 09-402 Płock, ul. Themersonów 1 / działka nr 578/4			
Nazwa zadania: PROJEKT REMONTU NIECKI SPORTOWEJ			
Treść rysunku: Rozbiórki instalacji wodnych PRZEKROJE			
Projektant: mgr inż. Zbigniew Ulicki-upr.27/86	Data sierpień 2017	Podpis	
Branża : sanitarna	skala : 1:100		RYS nr. 2