



- LEGENDA:**
- 1 - projektowana wiata
 - 2 - istniejący budynek
 - granice działek
 - obszar oddziaływania inwestycji
 - granice terenu objętego wnioskiem
 - Projektowane utwardzenie terenu wg odrębnego opr. - nie objęte wnioskiem
 - Istniejące dojścia i dojazdy
 - ← Drogi ewakuacyjne

Zamawiający: Miejski Ośrodek Sportu i Rekreacji w Płocku 09-400 Płock, pl. Celebry Papieskiej 1		
Obiekt: Wiata drewniana - altana piknikowa z instalacją elektr. Płock, pl. Dąbrowskiego 2a (dz. nr 1034/2, 1034/3, 1034/5)		
Nazwa rysunku: Projekt zagospodarowania terenu		
Imię i Nazwisko	Nr ewidencyjny uprawnień	Podpis
Projektant: Mgr inż. arch. Aleksandra Kruzyna - Ksepko	Wa-44/99	
Projektant: Mgr inż. Michał Żochowski	MAZ/0320/POOK/08	
DATA	SKALA	NR RYS.
Maj 2018	1:100	1
Symbol projektu	PB-3/131/18	

PRACOWNIA PROJEKTOWA
MICHAŁ ŻOCHOWSKI
 09-520 Łąck, ul. Gajowa 52
 NIP 774-122-29-50 tel. kom. 605 545 287
 REGON 610992529 e-mail: etasc@op.pl

Niniejszy rysunek jest własnością Pracowni Projektowej M. Żochowski i nie może być bez pisemnej zgody kopiowany, powielany oraz udostępniany stronie trzeciej dla jakichkolwiek innych celów niż opisanych w umowie.

Str. 34



- LEGENDA:**
- 1 - projektowana wiata
 - 2 - istniejący budynek
 - granice działek
 - obszar oddziaływania inwestycji
 - granice terenu objętego wnioskiem
 - Projektowane utwardzenie terenu wg odrębnego opr. - nie objęte wnioskiem
 - Istniejące dojścia i dojazdy
 - Drogi ewakuacyjne

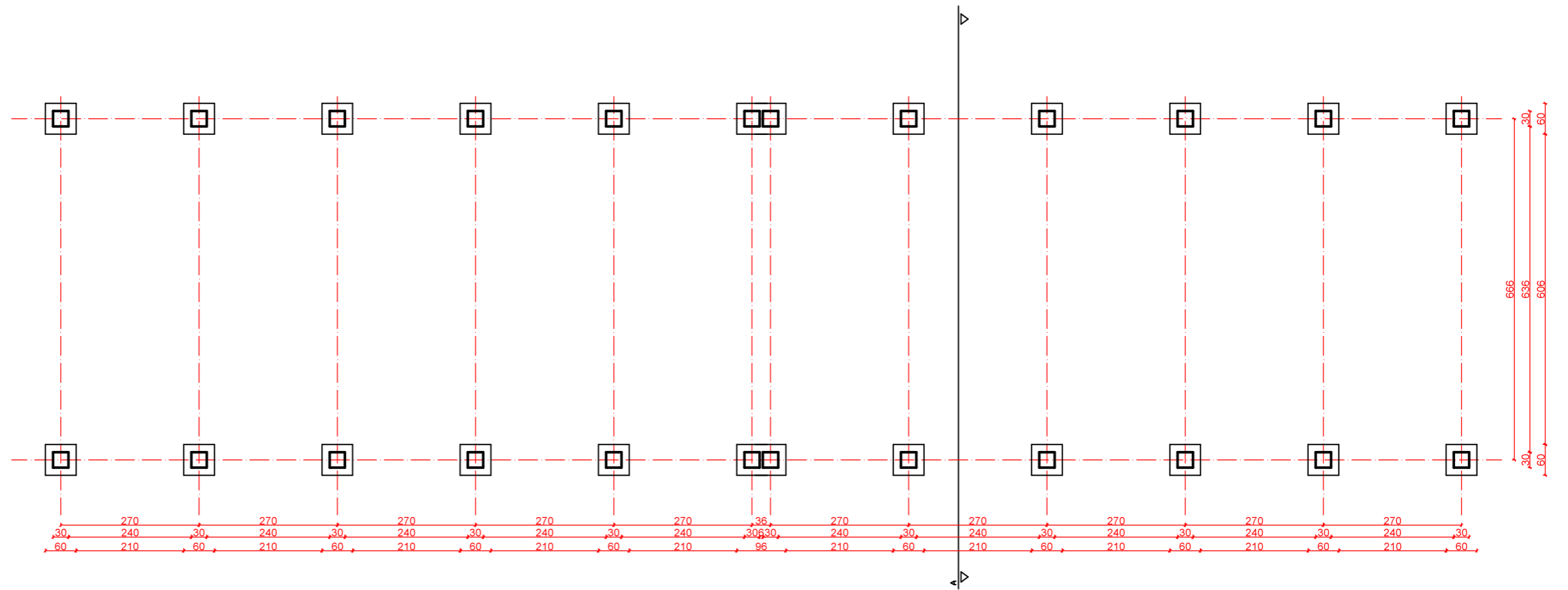
Zamawiający: Miejski Ośrodek Sportu i Rekreacji w Płocku 09-400 Płock, pl. Cielebny Papieskiej 1		
Obiekt: Wiata drewniana - altana piknikowa z instalacją elektr.		
Płock, pl. Dąbrowskiego 2a (dz. nr 1034/2, 1034/3, 1034/5)		
Nazwa rysunku: Projekt zagospodarowania terenu		
Imię i Nazwisko	Nr ewidencyjny uprawnień	Podpis
Projektant: Mgr inż. Michał Zochowski	MAZ/0320/POOK/08	
DATA Maj 2018	SKALA 1:100	NR RYS. 1
Symbol projektu PB-3/131/18		

PRACOWNIA PROJEKTOWA
MICHAŁ ZOCHOWSKI
 09-520 Łąck, ul. Gajowa 52

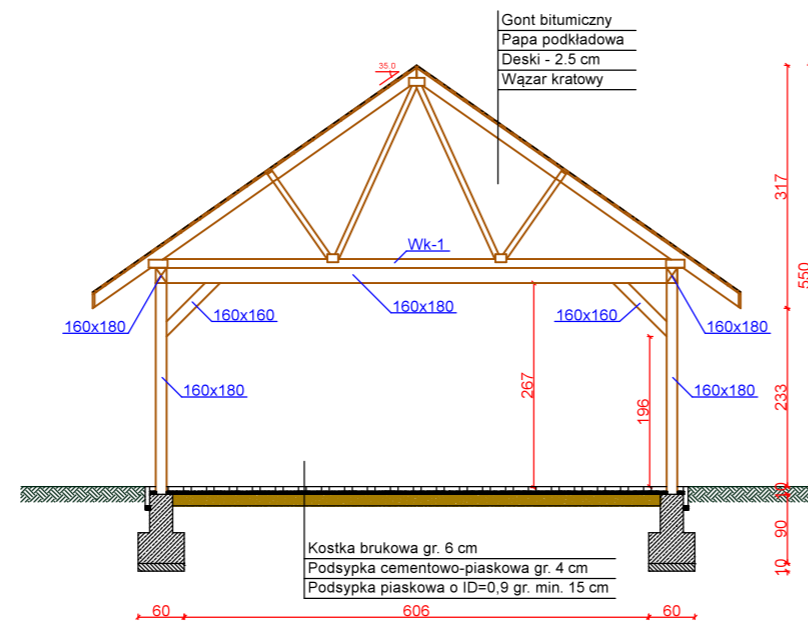
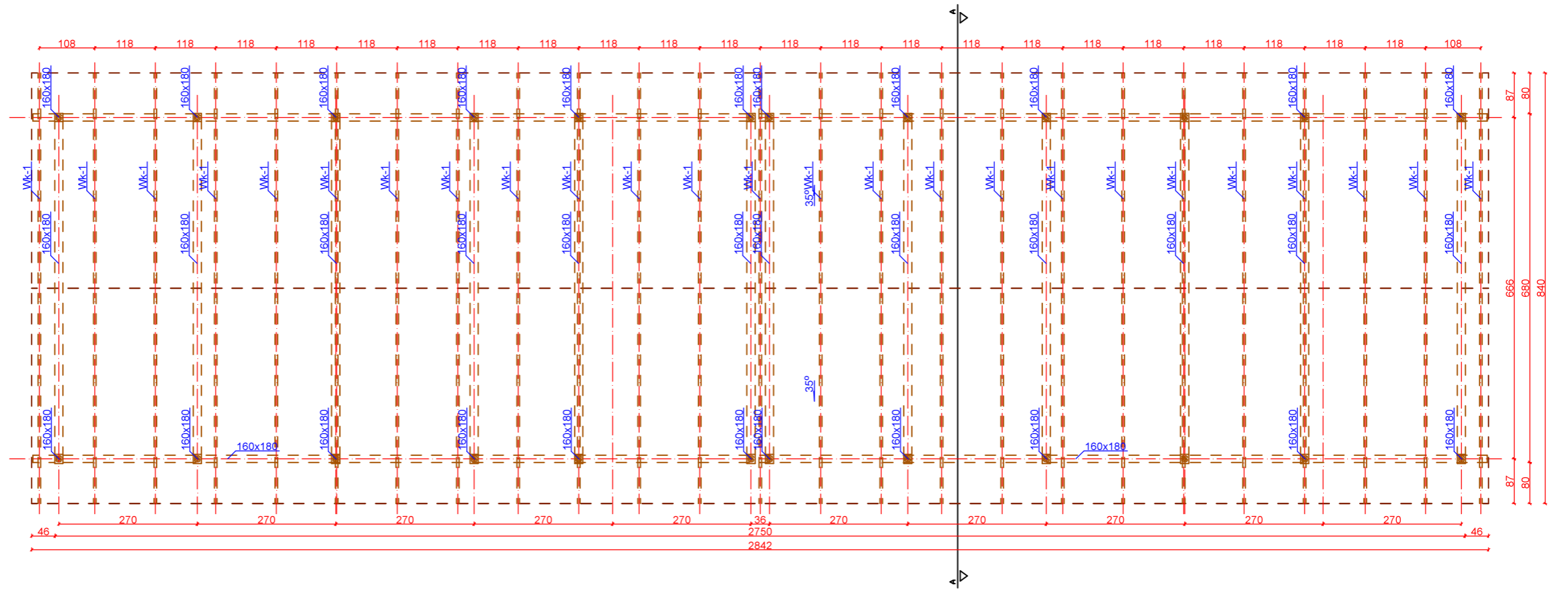
NIP 774-122-29-50 tel. kom. 605 545 287
 REGON 610992529 e-mail: etasc@op.pl

Str. 16

Niniejszy rysunek jest własnością Pracowni Projektowej M. Zochowski i nie może być bez pisemnej zgody kopiowany, powielany oraz udostępniany stronie trzeciej dla jakichkolwiek innych celów niż opisanych w umowie.



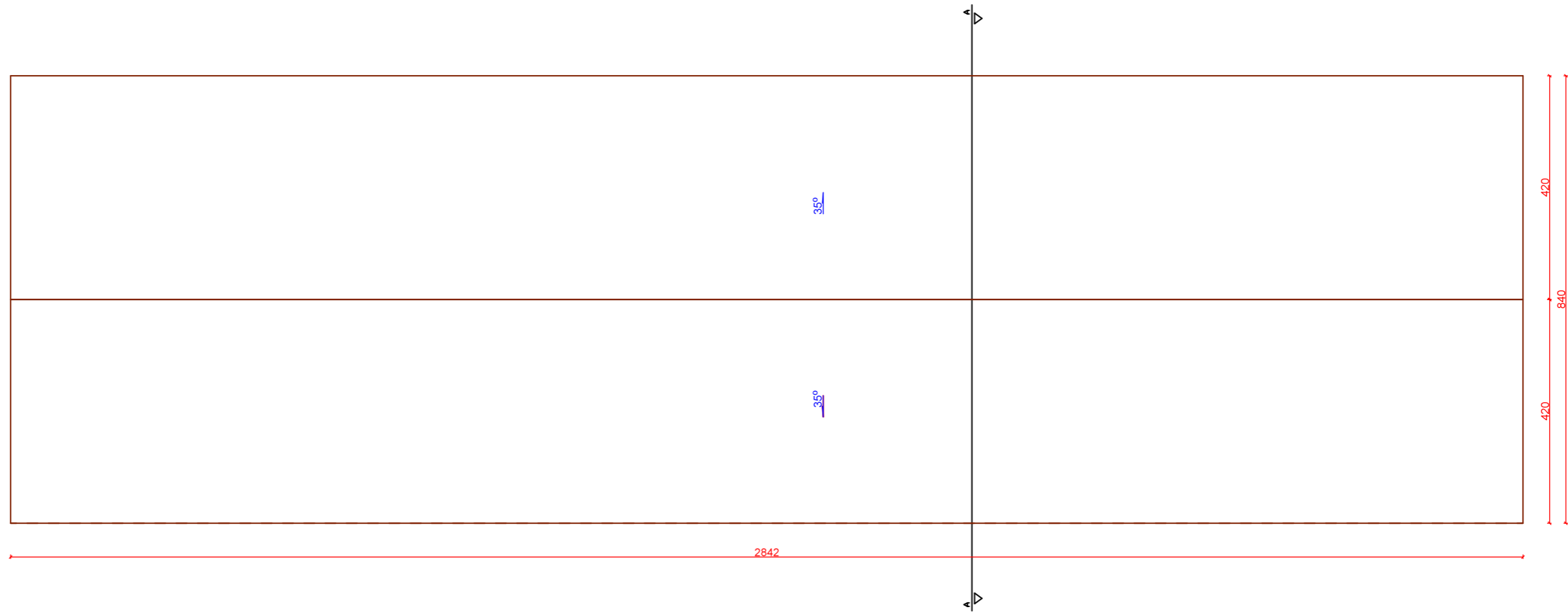
Zamawiający: Miejski Ośrodek Sportu i Rekreacji w Płocku 09-400 Płock, pl. Cielebny Papieskiej 1		
Obiekt: Wiata drewniana - altana piknikowa. Płock, pl. Dąbrowskiego 2a (dz. nr 1034/2, 1034/3, 1034/5)		
Nazwa rysunku: Rzut przyziemia		
Imię i Nazwisko	Nr ewidencyjny uprawnień	Podpis
Projektant: Mgr inż. arch. Aleksandra Kruszyna - Ksepko	Wa-44/99	
Projektant: Mgr inż. Michał Żochowski	MAZ/0320/POOK/08	
DATA Maj 2018	SKALA 1:100	NR RYS. 2
Symbol projektu	PB-7/135/18	
PRACOWNIA PROJEKTOWA MICHAŁ ŻOCHOWSKI 09-520 Łąck, ul. Gajowa 52		
<small>Niniejszy rysunek jest własnością Pracowni Projektowej M. Żochowski i nie może być bez pisemnej zgody kopiowany, powielany oraz udostępniany stronie trzeciej dla jakichkolwiek innych celów niż opisanych w umowie.</small>		
		Str. 40



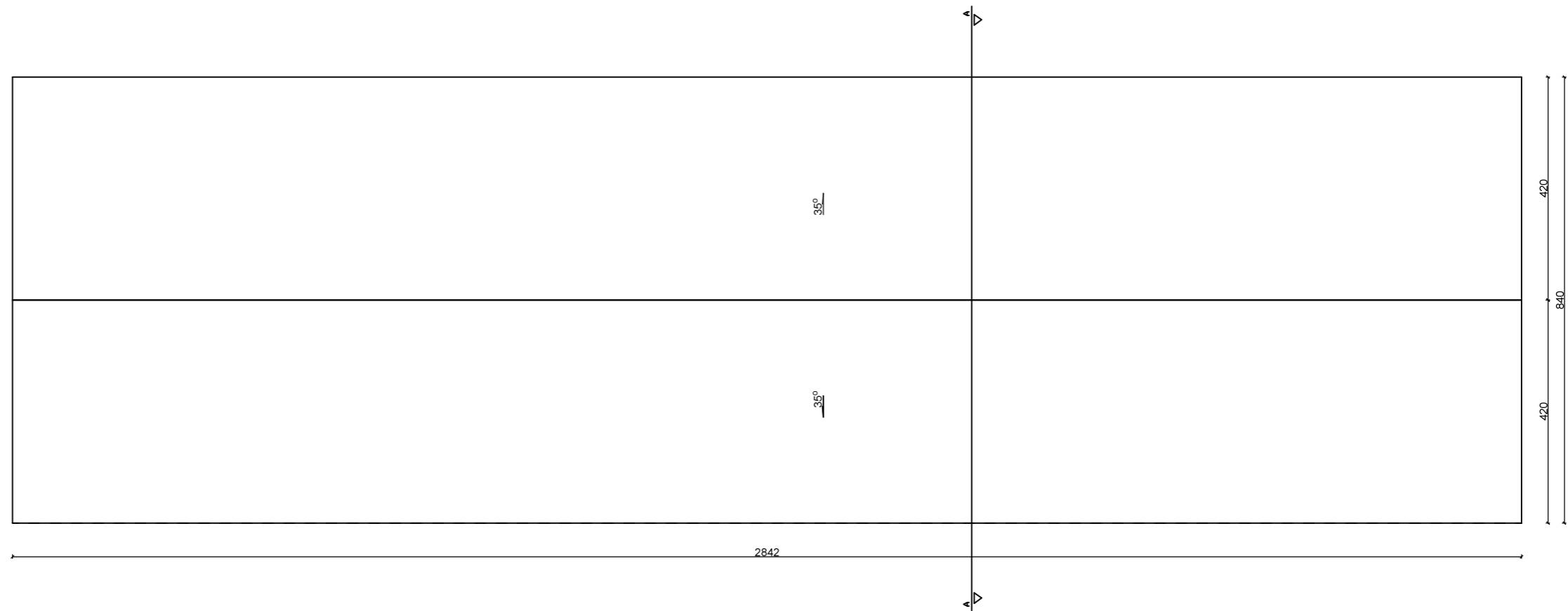
Zamawiający: Miejski Ośrodek Sportu i Rekreacji w Płocku 09-400 Płock, pl. Celebryty Papieskiej 1		
Obiekt: Wiata drewniana - altana piknikowa. Płock, pl. Dąbrowskiego 2a (dz. nr 1034/2, 1034/3, 1034/5)		
Nazwa rysunku: Rzut przyziemia i przekrój A - A		
Imię i Nazwisko	Nr ewidencyjny uprawnień	Podpis
Projektant: Mgr inż. arch. Aleksandra Kruszyna - Ksepko	Wa-44/99	
Projektant: Mgr inż. Michał Żochowski	MAZ/0320/POOK/08	
DATA Maj 2018	SKALA 1:100	NR RYS. 3
Symbol projektu		PB-7/135/18

PRACOWNIA PROJEKTOWA
MICHAŁ ŻOCHOWSKI
 09-520 Łąck, ul. Gajowa 52
 NIP 774-122-29-50 tel. kom. 605 545 287
 REGON 610992529 e-mail: etasc@op.pl

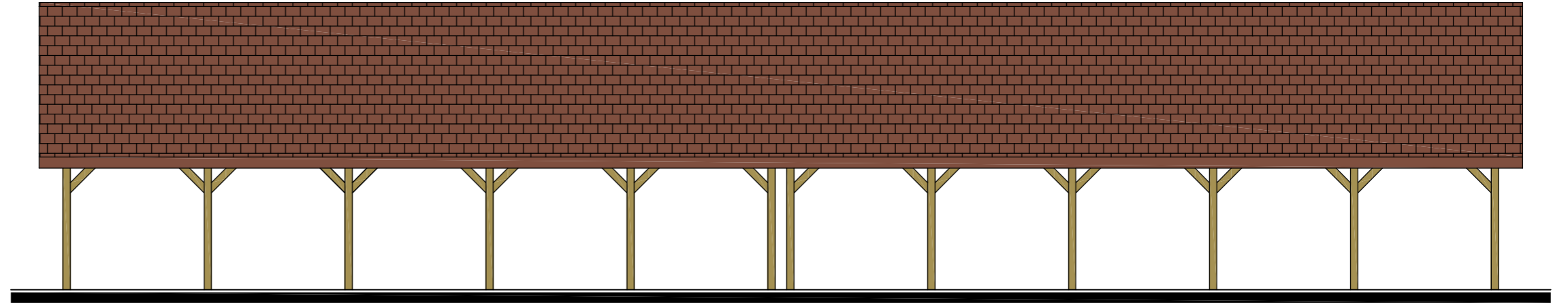
Niniejszy rysunek jest własnością Pracowni Projektowej M. Żochowski i nie może być bez pisemnej zgody kopiowany, powielany oraz udostępniany stronie trzeciej dla jakichkolwiek innych celów niż opisanych w umowie.



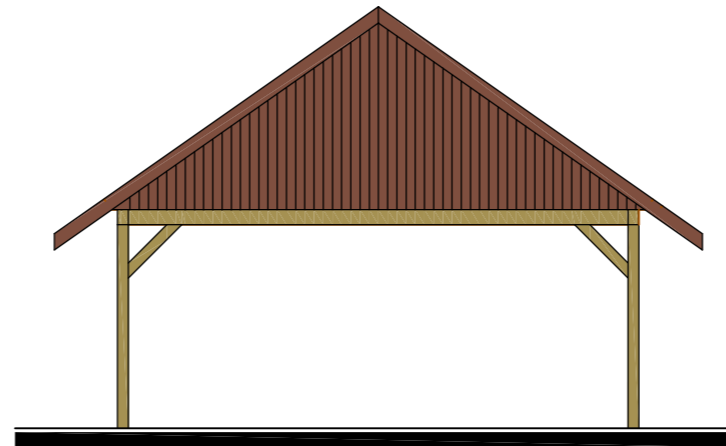
Zamawiający: Miejski Ośrodek Sportu i Rekreacji w Płocku 09-400 Płock, pl. Celebry Papieskiej 1		
Obiekt: Wiata drewniana - altana piknikowa. Płock, pl. Dąbrowskiego 2a (dz. nr 1034/2, 1034/3, 1034/5)		
Nazwa rysunku: Rzut przyziemia		
Imię i Nazwisko	Nr ewidencyjny uprawnień	Podpis
Projektant: Mgr inż. arch. Aleksandra Kruszyna - Ksepko	Wa-44/99	
Projektant: Mgr inż. Michał Żochowski	MAZ/0320/POOK/08	
DATA Maj 2018	SKALA 1:100	NR RYS. 4
Symbol projektu	PB-7/135/18	
PRACOWNIA PROJEKTOWA MICHAŁ ŻOCHOWSKI 09-520 Łąck, ul. Gajowa 52		
Niniejszy rysunek jest własnością Pracowni Projektowej M. Żochowski i nie może być bez pisemnej zgody kopiowany, powielany oraz udostępniany stronie trzeciej dla jakichkolwiek innych celów niż opisanych w umowie.		Str. 42



Zamawiający: Miejski Ośrodek Sportu i Rekreacji w Płocku 09-400 Płock, pl. Celebry Papieskiej 1		
Obiekt: Wiata drewniana - altana piknikowa. Płock, pl. Dąbrowskiego 2a (dz. nr 1034/2, 1034/3, 1034/5)		
Nazwa rysunku: Rzut przyziemia		
Imię i Nazwisko	Nr ewidencyjny uprawnień	Podpis
Projektant: Mgr inż. Michał Żochowski	MAZ/0320/POOK/08	
DATA Maj 2018	SKALA 1:100	NR RYS. 4
Symbol projektu	PB-7/135/18	
PRACOWNIA PROJEKTOWA MICHAŁ ŻOCHOWSKI 09-520 Łąck, ul. Gajowa 52		
<small>Niniejszy rysunek jest własnością Pracowni Projektowej M. Żochowski i nie może być bez pisemnej zgody kopiowany, powielany oraz udostępniany stronie trzeciej dla jakichkolwiek innych celów niż opisanych w umowie.</small>		Str. 24

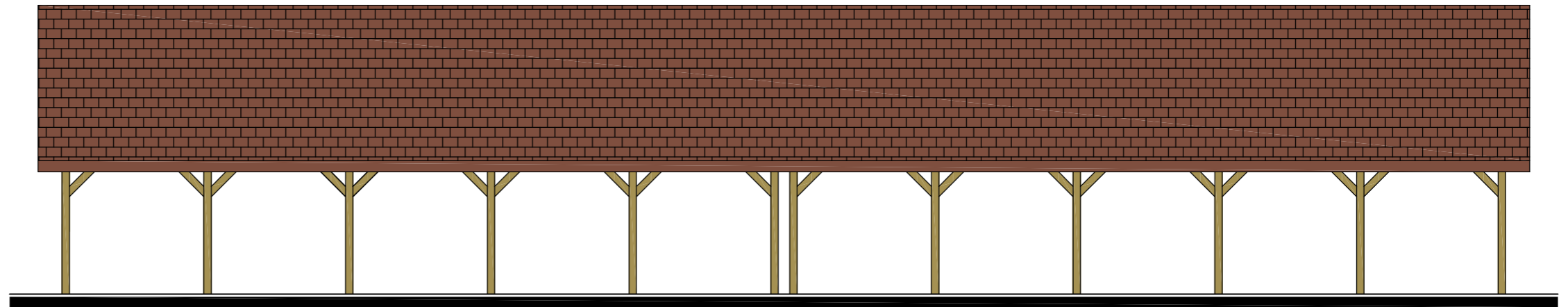


ELEWACJA POŁUDNIOWO-WSCHODNIA I PÓŁNOCNA-ZACHODNIA

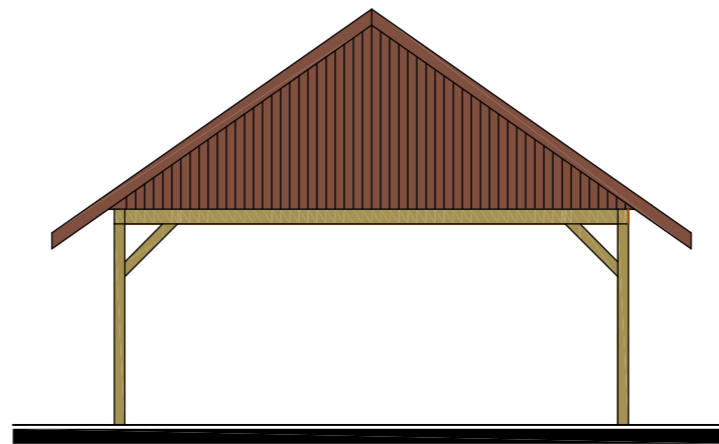


ELEWACJA POŁUDNIOWO-ZACHODNIA I PÓŁNOCNO-WSCHODNIA

Zamawiający: Miejski Ośrodek Sportu i Rekreacji w Płocku 09-400 Płock, pl. Celebry Papieskiej 1		
Obiekt: Wiata drewniana - altana piknikowa. Płock, pl. Dąbrowskiego 2a (dz. nr 1034/2, 1034/3, 1034/5)		
Nazwa rysunku: Elewacje		
Imię i Nazwisko	Nr ewidencyjny uprawnień	Podpis
Projektant: Mgr inż. arch. Aleksandra Kruszyna - Ksepko	Wa-44/99	
Projektant: Mgr inż. Michał Żochowski	MAZ/0320/POOK/08	
DATA Maj 2018	SKALA 1:100	NR RYS. 5
Symbol projektu	PB-7/135/18	
PRACOWNIA PROJEKTOWA MICHAŁ ŻOCHOWSKI 09-520 Łąck, ul. Gajowa 52		
<small>Niniejszy rysunek jest własnością Pracowni Projektowej M. Żochowski i nie może być bez pisemnej zgody kopiowany, powielany oraz udostępniany stronie trzeciej dla jakichkolwiek innych celów niż opisanych w umowie.</small>		
		Str. 43

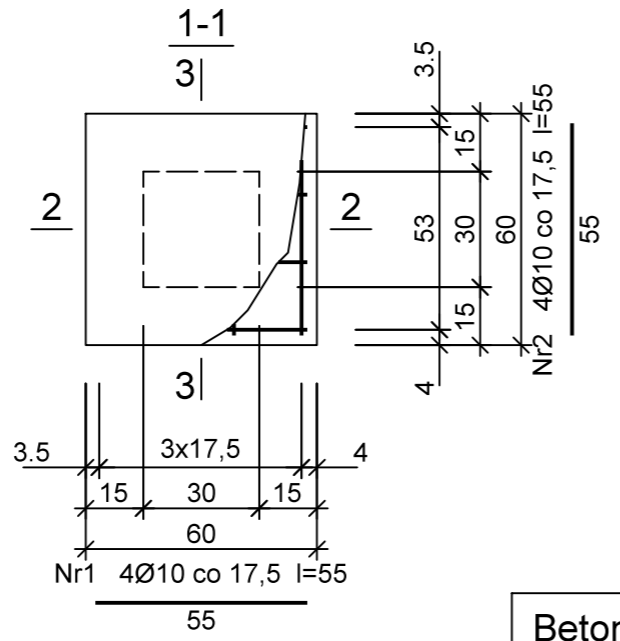
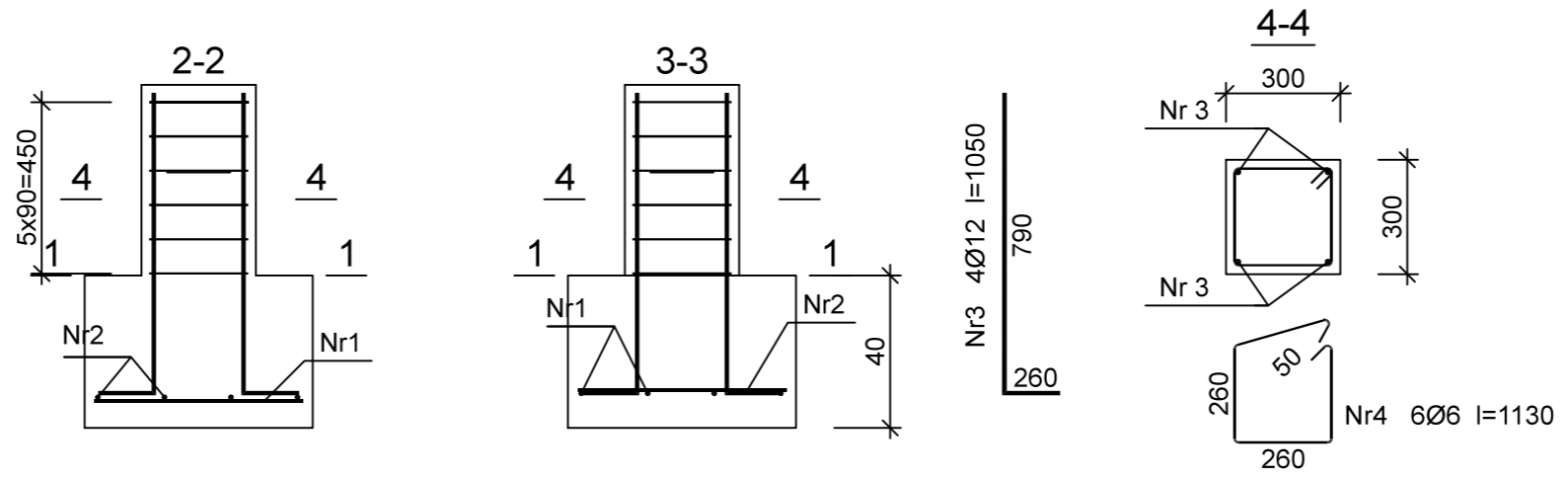


ELEWACJA POŁUDNIOWO-WSCHODNIA I PÓŁNOCNA-ZACHODNIA



ELEWACJA POŁUDNIOWO-ZACHODNIA I PÓŁNOCNO-WSCHODNIA

Zamawiający: Miejski Ośrodek Sportu i Rekreacji w Płocku 09-400 Płock, pl. Cielebrty Papieskiej 1		
Obiekt: Wiata drewniana - altana piknikowa. Płock, pl. Dąbrowskiego 2a (dz. nr 1034/2, 1034/3, 1034/5)		
Nazwa rysunku: Elewacje		
Imię i Nazwisko	Nr ewidencyjny uprawnień	Podpis
Projektant: Mgr inż. Michał Żochowski	MAZ/0320/POOK/08	
DATA Maj 2018	SKALA 1:100	NR RYS. 5
Symbol projektu	PB-7/135/18	
PRACOWNIA PROJEKTOWA		
MICHAŁ ŻOCHOWSKI		
09-520 Łąck, ul. Gajowa 52		
NIP 774-122-29-50 REGON 610992529		tel. kom. 605 545 287 e-mail: etasc@op.pl
Niniejszy rysunek jest własnością Pracowni Projektowej M. Żochowski i nie może być bez pisemnej zgody kopiowany, powielany oraz udostępniany stronie trzeciej dla jakichkolwiek innych celów niż opisanych w umowie.		Str. 25



Beton	C16/20 (B20)
Stal	18G2-b
Otulina dolna	$c_{nom} = 85 \text{ mm}$
Otulina boczna	$c_{nom} = 25 \text{ mm}$

Wykaz zbrojenia

Nr pręta	Średnica [mm]	Długość [mm]	Liczba [szt.]	Długość całkowita [m]			
				St3SY-b Ø6	18G2-b Ø10 Ø12		
dla jednego fundamentu							
1	10	55	4		2,20		
2	10	55	4		2,20		
3	12	1050	4			4,20	
4	6	1130	6	6,78			
Długość całkowita wg średnic				[m]	6,8	4,5	4,2
Masa 1mb pręta				[kg/mb]	0,222	0,617	0,888
Masa prętów wg średnic				[kg]	1,5	2,8	3,8
Masa prętów wg gatunków stali				[kg]	1,5	2,8	3,8
Masa całkowita				[kg]	8,1		

UWAGA: Długość pręta jest długością obliczoną na podstawie wymiarów w osi pręta (metoda B wg PN-EN ISO 3766:2006)

Zamawiający:
Miejski Ośrodek Sportu i Rekreacji w Płocku
 09-400 Płock, pl. Cebirły Papieskiej 1

Obiekt:
Wiatka drewniana - altana piknikowa.
 Płock, pl. Dąbrowskiego 2a (dz. nr 1034/2, 1034/3, 1034/5)

Nazwa rysunku:
Stopa fundamentowa

Imię i Nazwisko	Nr ewidencyjny uprawnień	Podpis
Projektant: Mgr inż. Michał Żochowski	MAZ/0320/POOK/08	

DATA Maj 2018	SKALA 1:20	NR RYS. 6
------------------	---------------	--------------

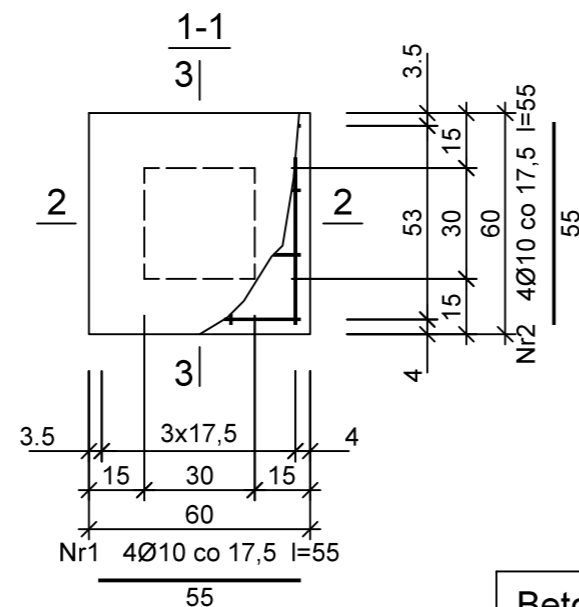
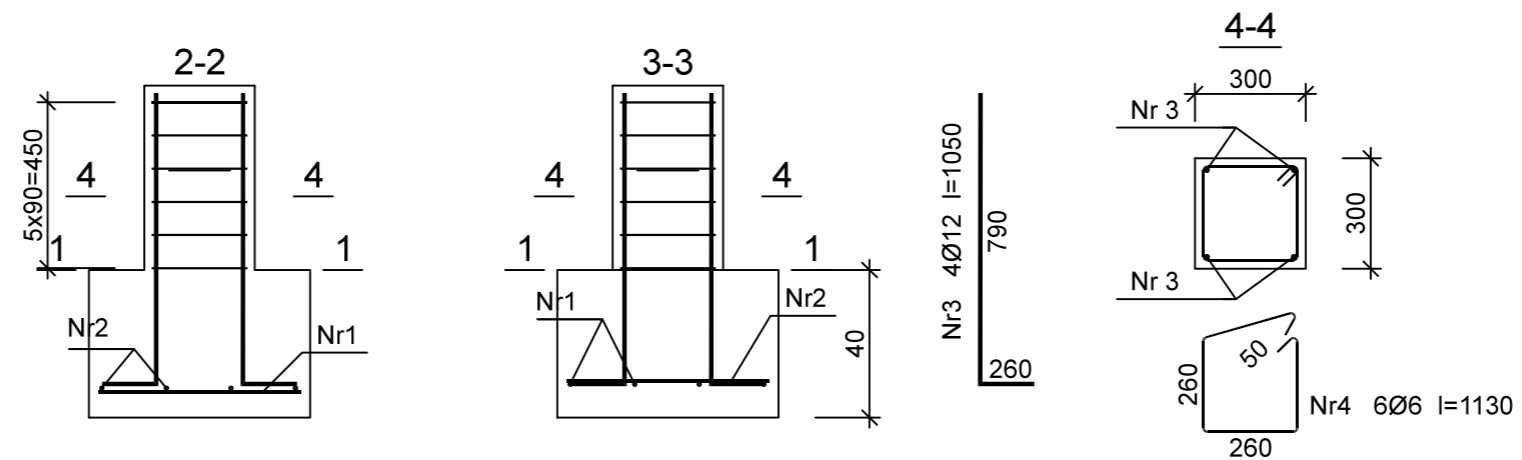
Symbol projektu PB-7/135/18

PRACOWNIA PROJEKTOWA
MICHAŁ ŻOCHOWSKI
 09-520 Łąck, ul. Gajowa 52

NIP 774-122-29-50 tel. kom. 605 545 287
 REGON 610992529 e-mail: etasc@op.pl

Niniejszy rysunek jest własnością Pracowni Projektowej M. Żochowski i nie może być bez pisemnej zgody kopiowany, powielany oraz udostępniany stronie trzeciej dla jakichkolwiek innych celów niż opisanych w umowie.

Str. 44



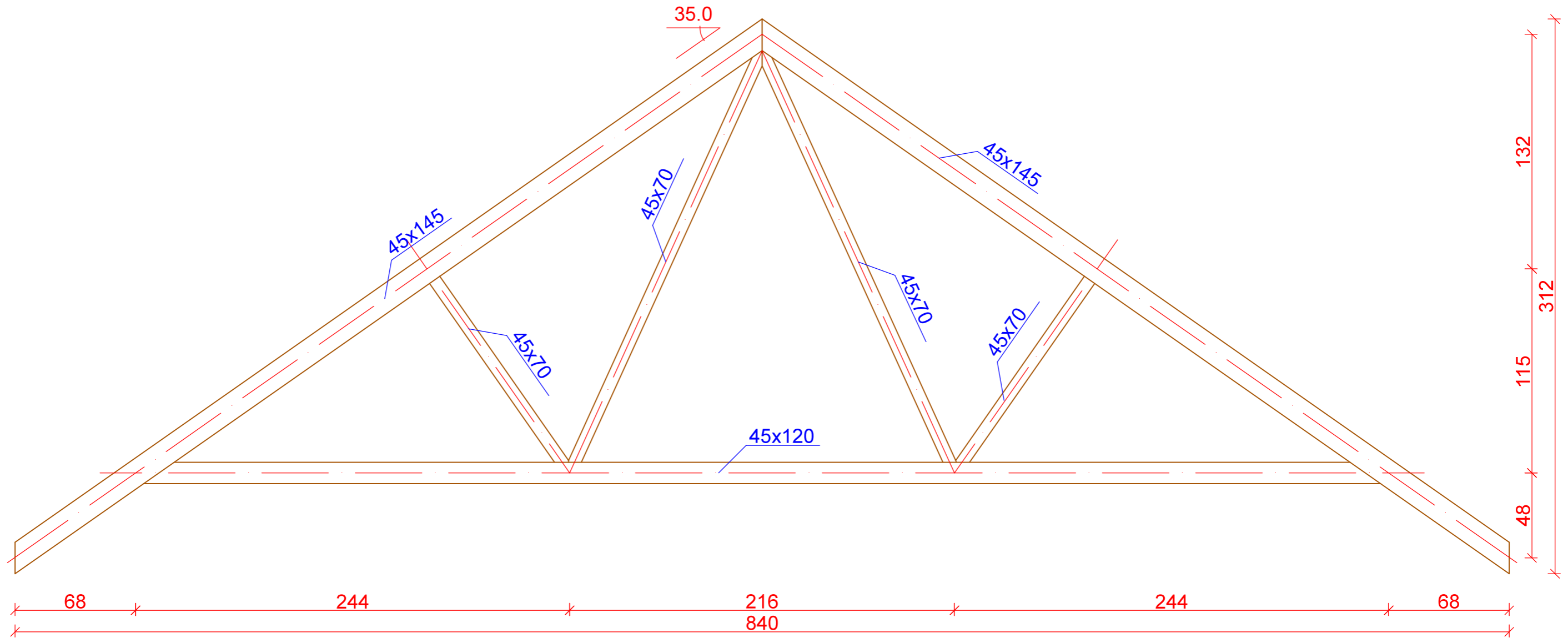
Beton	C16/20 (B20)
Stal	18G2-b
Otulina dolna	$c_{nom} = 85 \text{ mm}$
Otulina boczna	$c_{nom} = 25 \text{ mm}$

Wykaz zbrojenia

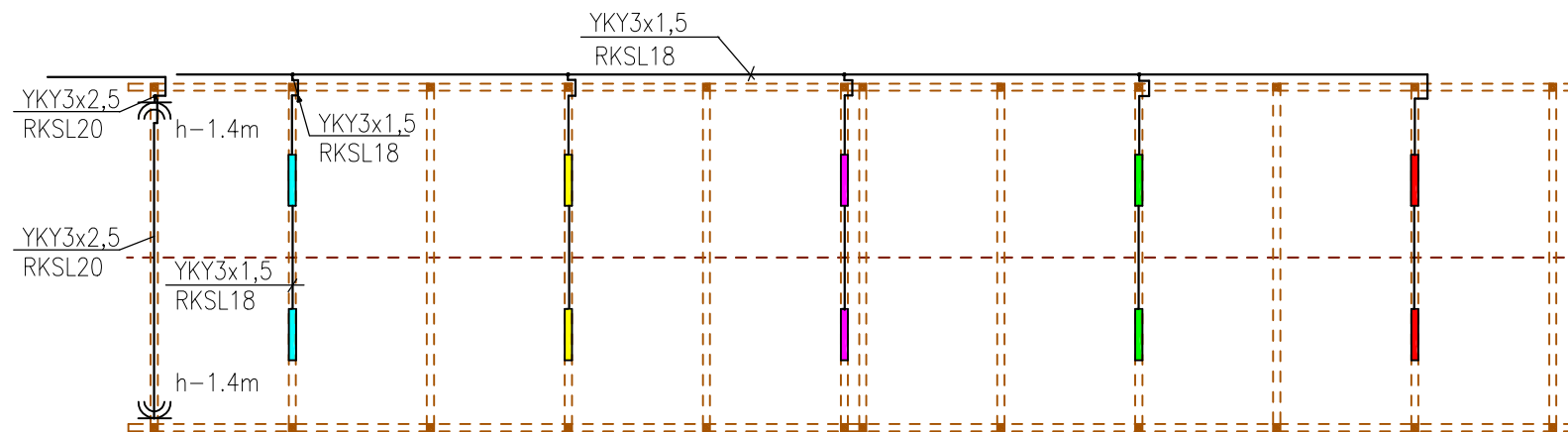
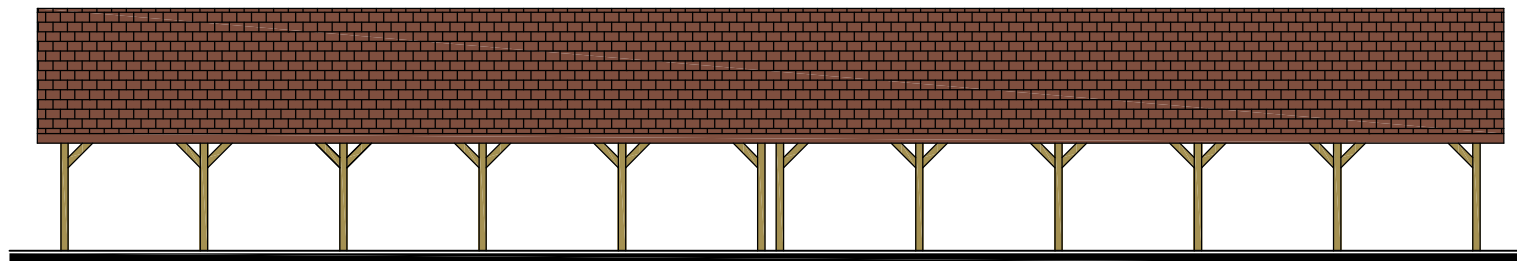
Nr pręta	Średnica [mm]	Długość [mm]	Liczba [szt.]	Długość całkowita [m]			
				St3SY-b Ø6	18G2-b Ø10 Ø12		
dla jednego fundamentu							
1	10	55	4		2,20		
2	10	55	4		2,20		
3	12	1050	4			4,20	
4	6	1130	6	6,78			
Długość całkowita wg średnic				[m]	6,8	4,5	4,2
Masa 1mb pręta				[kg/mb]	0,222	0,617	0,888
Masa prętów wg średnic				[kg]	1,5	2,8	3,8
Masa prętów wg gatunków stali				[kg]	1,5	2,8	3,8
Masa całkowita				[kg]	8,1		

UWAGA: Długość pręta jest długością obliczoną na podstawie wymiarów w osi pręta (metoda B wg PN-EN ISO 3766:2006)

Zamawiający: Miejski Ośrodek Sportu i Rekreacji w Płocku 09-400 Płock, pl. Cielebrty Papieskiej 1		
Obiekt: Wiata drewniana - altana piknikowa. Płock, pl. Dąbrowskiego 2a (dz. nr 1034/2, 1034/3, 1034/5)		
Nazwa rysunku: Stopa fundamentowa		
Imię i Nazwisko	Nr ewidencyjny uprawnień	Podpis
Projektant: Mgr inż. Michał Żochowski	MAZ/0320/POOK/08	
DATA Maj 2018	SKALA 1:20	NR RYS. 6
Symbol projektu		PB-7/135/18
PRACOWNIA PROJEKTOWA MICHAŁ ŻOCHOWSKI		
09-520 Łąck, ul. Gajowa 52		NIP 774-122-29-50 tel. kom. 605 545 287 REGON 610992529 e-mail: etasc@op.pl
Niniejszy rysunek jest własnością Pracowni Projektowej M. Żochowski i nie może być bez pisemnej zgody kopiowany, powielany oraz udostępniany stronie trzeciej dla jakichkolwiek innych celów niż opisanych w umowie.		Str. 26

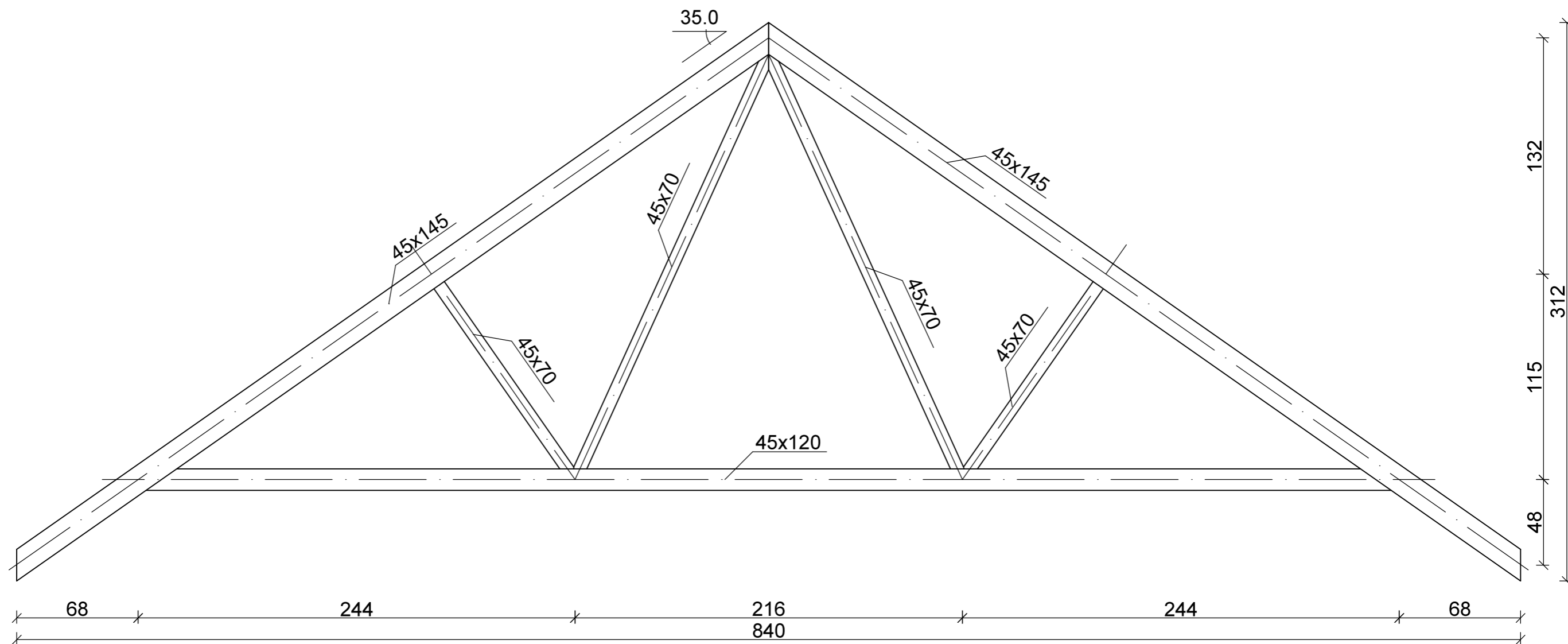


Zamawiający: Miejski Ośrodek Sportu i Rekreacji w Płocku 09-400 Płock, pl. Celebry Papieskiej 1		
Obiekt: Wiąta drewniana - altana piknikowa. Płock, pl. Dąbrowskiego 2a (dz. nr 1034/2, 1034/3, 1034/5)		
Nazwa rysunku: Schemat więzara kratowego Wk-1		
Imię i Nazwisko	Nr ewidencyjny uprawnień	Podpis
Projektant: Mgr inż. Michał Żochowski	MAZ/0320/POOK/08	
DATA Maj 2018	SKALA 1:20	NR RYS. 6a
Symbol projektu	PB-7/135/18	
PRACOWNIA PROJEKTOWA MICHAŁ ŻOCHOWSKI 09-520 Łąck, ul. Gajowa 52		
<small>Niniejszy rysunek jest własnością Pracowni Projektowej M. Żochowski i nie może być bez pisemnej zgody kopiowany, powielany oraz udostępniany stronie trzeciej dla jakiegokolwiek innego celu niż opisanego w umowie.</small>		
		Str. 44a

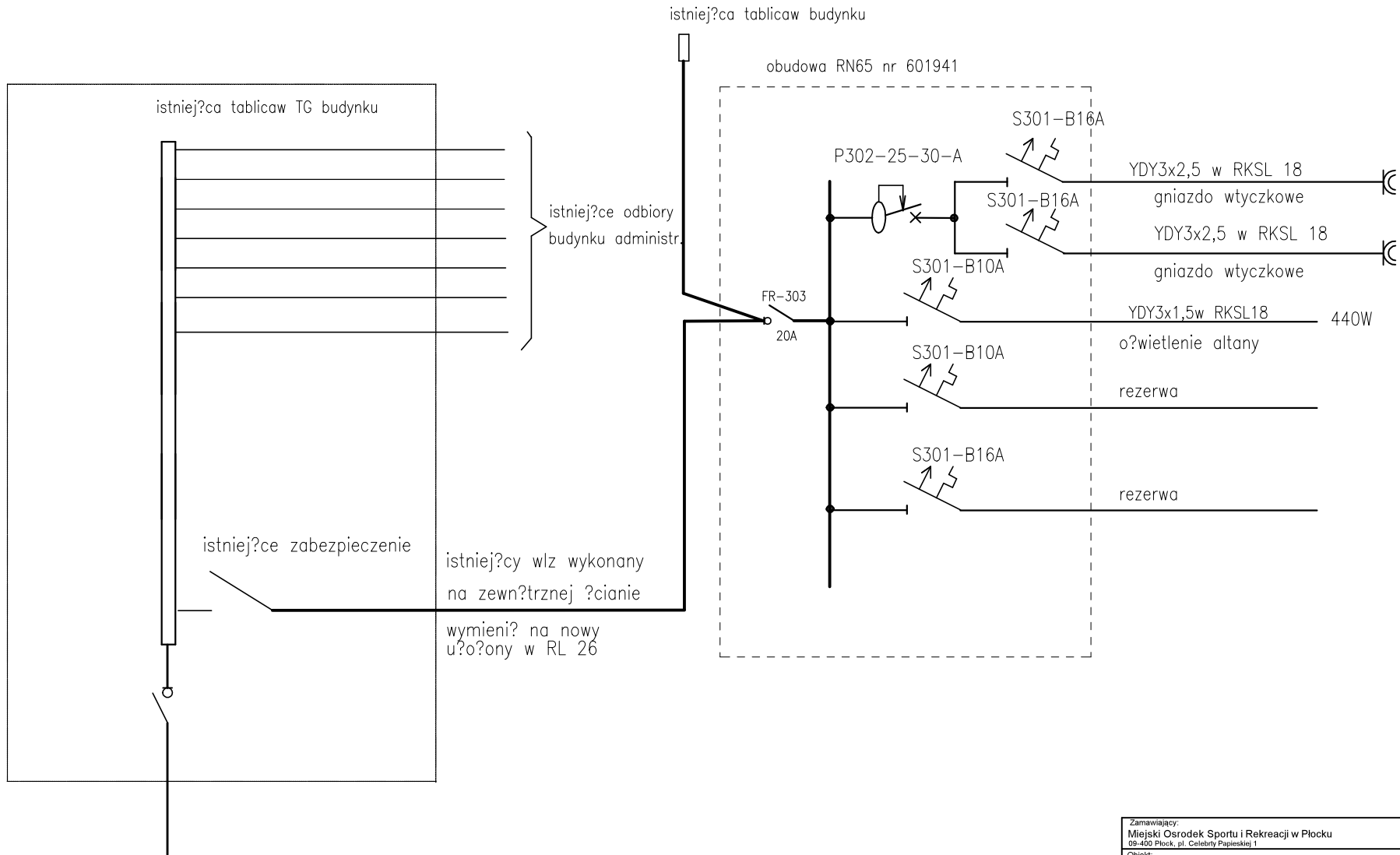


— proj. oprawa ORION 44W

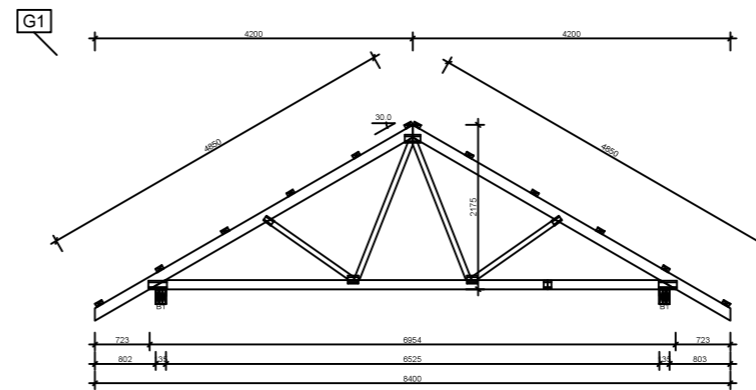
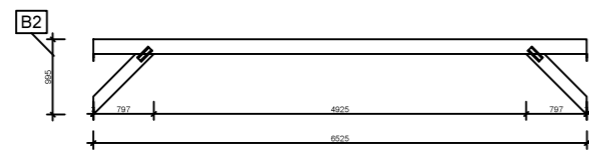
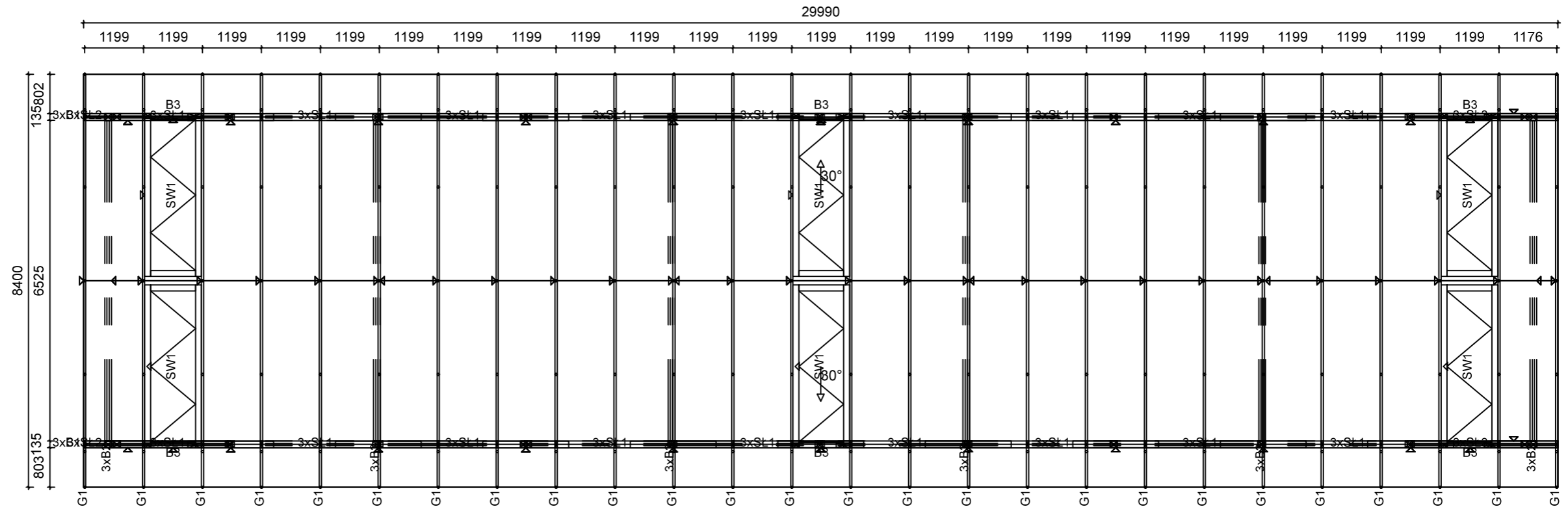
Zamawiający: Miejski Ośrodek Sportu i Rekreacji w Płocku 09-400 Płock, pl. Celebryty Papieskiej 1		
Obiekt: Wiatra drewniana - altana piknikowa. Płock, pl. Dąbrowskiego 2a (dz. nr 1034/2, 1034/3, 1034/5)		
Nazwa rysunku: Instalacje elektryczne oświetlenia i gniazd wtyczkowych		
Imię i Nazwisko Projektant: Jadwiga Stasiak	Nr ewidencyjny uprawnień 29/89	Podpis
DATA Maj 2018	SKALA 1:100	NR RYS. 7
Symbol projektu	PB-7/135/18	
PRACOWNIA PROJEKTOWA MICHAŁ ŻOCHOWSKI 09-520 Łąck, ul. Gajowa 52 <small>NIP 774-122-29-50 tel kom 605 545 287 REGON 610692629 e-mail: etasc@op.pl</small>		
<small>Niniejszy rysunek jest własnością Pracowni Projektowej M. Żochowski i nie może być bez pisemnej zgody kopiowany, powielany oraz udostępniany stronie trzeciej dla jakichkolwiek innych celów niż opisanych w umowie.</small>		Str. 57



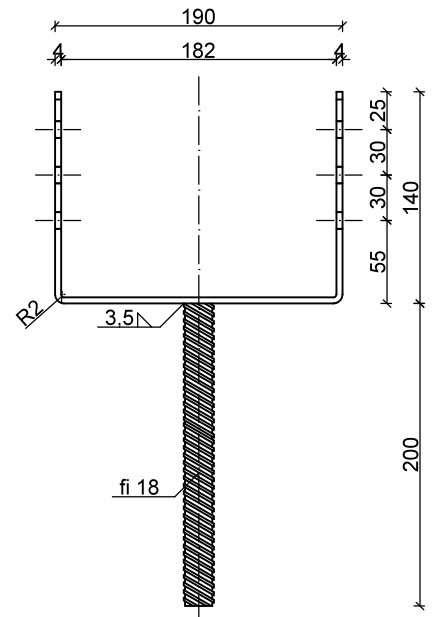
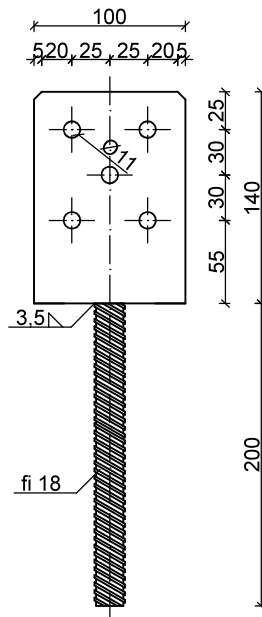
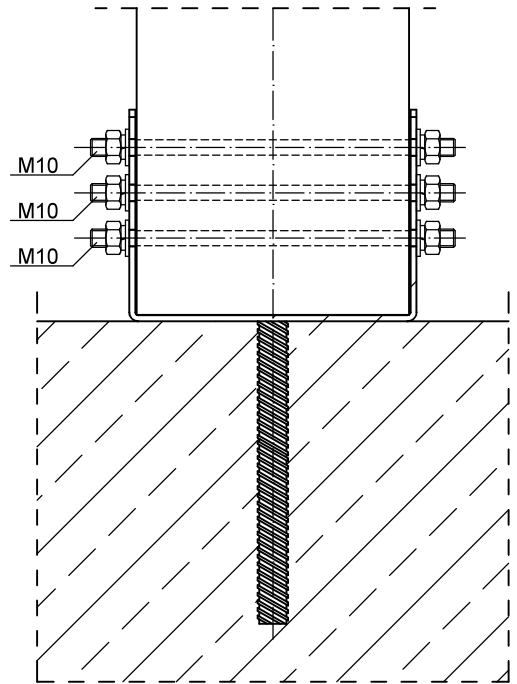
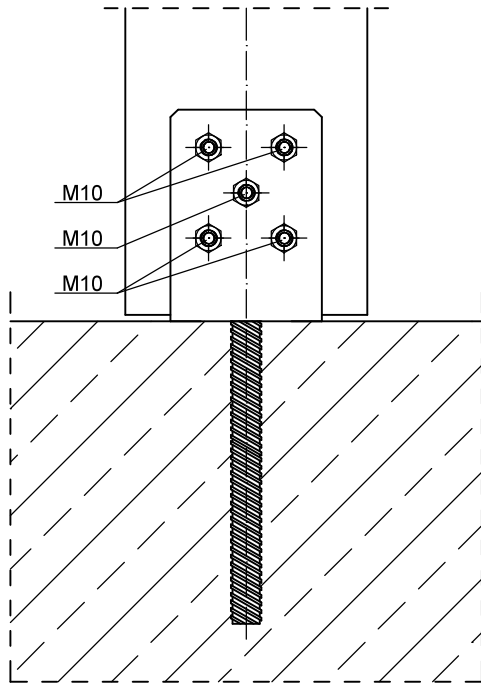
Zamawiający: Miejski Ośrodek Sportu i Rekreacji w Płocku 09-400 Płock, pl. Celebryty Papieskiej 1		
Obiekt: Wiata drewniana - altana piknikowa. Płock, pl. Dąbrowskiego 2a (dz. nr 1034/2, 1034/3, 1034/5)		
Nazwa rysunku: Schemat więzara kratowego Wk-1		
Imię i Nazwisko	Nr ewidencyjny uprawnień	Podpis
Projektant: Mgr inż. Michał Żochowski	MAZ/0320/POOK/08	
DATA Maj 2018	SKALA 1:20	NR RYS. 7
Symbol projektu	PB-7/135/18	
PRACOWNIA PROJEKTOWA MICHAŁ ŻOCHOWSKI 09-520 Łąck, ul. Gajowa 52		
Niniejszy rysunek jest własnością Pracowni Projektowej M. Żochowski i nie może być bez pisemnej zgody kopiowany, powielany oraz udostępniany stronie trzeciej dla jakichkolwiek innych celów niż opisanych w umowie.		Str. 27



Zamawiający: Miejski Ośrodek Sportu i Rekreacji w Płocku 09-400 Płock, pl. Celebryty Papieskiej 1		
Obiekt: Wiatka drewniana - altana piknikowa. Płock, pl. Dąbrowskiego 2a (dz. nr 1034/2, 1034/3, 1034/5)		
Nazwa rysunku: Schemat ideowy zasilania		
Imię i Nazwisko Projektant: Jadwiga Stasiak	Nr ewidencyjny uprawnień 29/89	Podpis
DATA Maj 2018	SKALA	NR RYS. 8
Symbol projektu	PB-7/135/18	
PRACOWNIA PROJEKTOWA MICHAŁ ŻOCHOWSKI 09-520 Łąck, ul. Gajowa 52		
<small>Niniejszy rysunek jest własnością Pracowni Projektowej M. Żochowski i nie może być bez pisemnej zgody kopiowany, powielany oraz udostępniany stronie trzeciej dla jakichkolwiek innych celów niż opisanych w umowie.</small>		<small>NIP 774-122-29-50 tel. kom. 605 545 287 REGON 810895029 e-mail: ehac@p.p.pl</small>
		Str. 58



Zamawiający: Miejski Ośrodek Sportu i Rekreacji w Płocku 09-400 Płock, pl. Celebry Papieskiej 1		
Obiekt: Wiata drewniana - altana piknikowa. Płock, pl. Dąbrowskiego 2a (dz. nr 1034/2, 1034/3, 1034/5)		
Nazwa rysunku: Konstrukcja		
Imię i Nazwisko	Nr ewidencyjny uprawnień	Podpis
Projektant: Mgr inż. Michał Żochowski	MAZ/0320/POOK/08	
DATA Maj 2018	SKALA 1:100	NR RYS. 8
Symbol projektu	PB-7/135/18	
PRACOWNIA PROJEKTOWA MICHAŁ ŻOCHOWSKI 09-520 Łąck, ul. Gajowa 52		
NIP 774-122-29-50 tel. kom. 605 545 287 REGON 610992529 e-mail: etasc@op.pl		
Niniejszy rysunek jest własnością Pracowni Projektowej M. Żochowski i nie może być bez pisemnej zgody kopiowany, powielany oraz udostępniany stronie trzeciej dla jakichkolwiek innych celów niż opisanych w umowie.		Str. 28



Blacha - stal S235
Pręt fi18 - stal B500

Zamawiający: Miejski Ośrodek Sportu i Rekreacji w Płocku 09-400 Płock, pl. Celebryty Papieskiej 1		
Objekt: Wiata drewniana - altana piknikowa. Płock, pl. Dąbrowskiego 2a (dz. nr 1034/2, 1034/3, 1034/5)		
Nazwa rysunku: Mocowanie słupa		
Imię i Nazwisko	Nr ewidencyjny uprawnień	Podpis
Projektant: Mgr inż. Michał Żochowski	MAZ/0320/POOK/08	
DATA Maj 2018	SKALA 1:5	NR RYS. 9
Symbol projektu	PB-7/135/18	
PRACOWNIA PROJEKTOWA MICHAŁ ŻOCHOWSKI 09-520 Łąck, ul. Gajowa 52		
Niniejszy rysunek jest własnością Pracowni Projektowej M. Żochowski i nie może być bez pisemnej zgody kopiowany, powielany oraz udostępniany stronie trzeciej dla jakichkolwiek innych celów niż opisanych w umowie.		NIP 774-122-29-50 tel. kom. 605 545 287 REGON 610992529 e-mail: etasc@op.pl
		Str. 29