

PRACOWNIA PROJEKTOWA**Michał Żochowski**

ul. Gajowa 52, 09-520 Łąck

Tytuł:	Projekt budowlano-wykonawczy remontu łazienek pływalni „Jagiellonka” - instalacje sanitarne
Inwestor:	Miejski Ośrodek Sportu i Rekreacji Płock Sp. z o.o. 09-400 Płock, pl. Celebry Papieskiej 1
Egz. nr: 1	

Lokalizacja obiektu:	Jedn. ew. 146201_1 - Płock, ul. Themersonów 1 Obręb 0008 - Śródmieście, Dz. Nr 578/14
Kategoria obiektu:	XV

Branża	Imię i Nazwisko	Nr upr.	Nr ew.	Podpis
Budowlana Projektant	Tomasz Sęczkowski	MAZ/0038/PWOS/04	MAZ/IS/51296/04	

Opracowanie zawiera 18 str.	Płock , 3 marzec 2020 r. <small>Miejscowość, data</small>
-----------------------------	---

Dane, specyfikacje, rysunki oraz inne informacje są własnością Pracowni Projektowej Michał Żochowski i nie mogą być bez pisemnej zgody kopiowane, powielane oraz udostępniane stronie trzeciej do jakichkolwiek innych celów niż opisane w umowie.	
--	--

Zawartość opracowania

<i>I. Oświadczenie i uprawnienia projektanta</i>	<i>str 3</i>
<i>II. Opis techniczny</i>	<i>str 7</i>
<i>III. Rysunki</i>	
1. Rzut łazienek męskich - instalacja wodociągowa	<i>rys nr 1 str 13</i>
2. Rzut łazienek damskich - instalacja wodociągowa	<i>rys nr 2 str 14</i>
3. Rzut łazienek męskich - instalacja kanalizacyjna	<i>rys nr 3 str 15</i>
4. Rzut łazienek damskich - instalacja kanalizacyjna	<i>rys nr 4 str 16</i>
5. Schemat montażowy szafek rozdzielaczowych Sz 1-3	<i>rys nr 5 str 17</i>
6. Schemat montażowy szafek rozdzielaczowych Sz 4-5	<i>rys nr 6 str 18</i>

I. Oświadczenie i uprawnienia projektanta

Płock dnia 03.03.2020

*Tomasz Sęczkowski
09-520 Grabina
ul. Rubinowa 11
608383546*

OŚWIADCZENIE

W świetle art.20 ust.4 ustawy z dnia 7 lipca 1994 roku – Prawo Budowlane składam niniejsze oświadczenie, jako projektant projektu budowlano - wykonawczego inwestycji pod nazwą:

Remontu łazienek pływalni „Jagiellonka” - INSTALACJE SANITARNE

zlokalizowaną w

Płocku przy ul. Themersonów 1

na działce o numerze ew.

578/14

gmina:

Płock

o sporządzeniu projektu budowlano - wykonawczego, zgodnie z obowiązującymi przepisami, w tym techniczno – budowlanymi, przeciwpożarowymi, BHP, sanitarnymi i Polskimi Normami oraz zasadami wiedzy technicznej. Projekt budowlano-wykonawczy został zaprojektowany na podstawie uprawnień budowlanych w specjalności: *instalacyjnej*.



Zaświadczenie

o numerze weryfikacyjnym:

MAZ-DQI-LPZ-KWK *

Pan TOMASZ MICHAŁ SĘCZKOWSKI o numerze ewidencyjnym MAZ/IS/1296/04
adres zamieszkania ul. RUBINOWA 11, 09-520 GRABINA
jest członkiem Mazowieckiej Okręgowej Izby Inżynierów Budownictwa i posiada wymagane
ubezpieczenie od odpowiedzialności cywilnej.
Niniejsze zaświadczenie jest ważne od 2019-09-01 do 2020-08-31.

Zaświadczenie zostało wygenerowane elektronicznie i opatrzone bezpiecznym podpisem elektronicznym
weryfikowanym przy pomocy ważnego kwalifikowanego certyfikatu w dniu 2019-08-12 roku przez:

Roman Lulis, Przewodniczący Rady Mazowieckiej Okręgowej Izby Inżynierów Budownictwa.

(Zgodnie art. 5 ust 2 ustawy z dnia 18 września 2001 r. o podpisie elektronicznym (Dz. U. 2001 Nr 130 poz. 1450) dane w postaci elektronicznej opatrzone bezpiecznym podpisem elektronicznym weryfikowanym przy pomocy ważnego kwalifikowanego certyfikatu są równoważne pod względem skutków prawnych dokumentom opatrzonym podpisami własnoręcznymi.)

* Weryfikację poprawności danych w niniejszym zaświadczeniu można sprawdzić za pomocą numeru weryfikacyjnego zaświadczenia na stronie Polskiej Izby Inżynierów Budownictwa www.piib.org.pl lub kontaktując się z biurem właściwej Okręgowej Izby Inżynierów Budownictwa.



sygn. akt. MAZ/7131-7132/184/04/S

Warszawa, dnia. 25.06.2004 r.

DECYZJA

Na podstawie art. 11 ust. 1 i art. 24 ust.1 pkt 2 ustawy z dnia 15 grudnia 2000 r. o samorządach zawodowych architektów, inżynierów budownictwa oraz urbanistów (Dz. U. z 2001 r. nr 5 poz. 42, z póź. zm.), art. 12 ust. 1 pkt. 1-5 oraz ust. 3, art. 13 ust. 1, ust. 3 i ust. 4, art. 14 ust. 1 pkt 4 ustawy z dnia 7 lipca 1994 r. Prawo budowlane (tekst jednolity: Dz. U. z 2000 r. nr 106 poz. 1126 z póź. zm.) art. 2 ust. 1 ustawy z dnia 16 kwietnia 2004 r. o zmianie ustawy – Prawo Budowlane (Dz. U. Nr 93, poz. 888) oraz § 4 ust. 2 i ust. 4, § 9 ust. 1 rozporządzenia Ministra Gospodarki Przestrzennej i Budownictwa z dnia 30 grudnia 1994 r. w sprawie samodzielnych funkcji technicznych w budownictwie (Dz. U. 1995 r. nr 8 poz. 38, z póź. zm.), Okręgowa Komisja Kwalifikacyjna Mazowieckiej Okręgowej Izby Inżynierów Budownictwa działająca w składzie orzekającym: 1/ Ryszard Chaciński, 2/ Krzysztof Latoszek, 3/ Leszek Ganowicz stwierdza, że:

Pan Tomasz Michał Sęczkowski
magister inżynier
urodzony dnia 21 września 1971 roku w Zgierzu, syn Jana
uzyskał

UPRAWNIENIA BUDOWLANE nr MAZ/0038/PWOS/04

**do projektowania i kierowania robotami budowlanymi bez ograniczeń
w specjalności instalacyjnej w zakresie sieci, instalacji i urządzeń ciepłych,
wentylacyjnych, gazowych, wodociągowych i kanalizacyjnych**

UZASADNIENIE

W związku z uwzględnieniem w całości żądania strony, na podstawie art. 107 § 4 Kodeksu postępowania administracyjnego odstępuje się od uzasadniania decyzji.

Szczegółowy zakres nadanych uprawnień został opisany na odwrocie niniejszej decyzji.

POUCZENIE

1. Zgodnie z art. 12 ust. 7 ustawy – Prawo budowlane, podstawę do wykonywania samodzielnych funkcji technicznych w budownictwie stanowi wpis do centralnego rejestru, prowadzonego przez Głównego Inspektora nadzoru Budowlanego oraz wpis na listę członków właściwej izby samorządu zawodowego.

2. Od niniejszej decyzji służy odwołanie do Krajowej Komisji Kwalifikacyjnej Polskiej Izby Inżynierów Budownictwa w Warszawie za pośrednictwem Okręgowej Komisji Kwalifikacyjnej Mazowieckiej Okręgowej Izby Inżynierów Budownictwa w Warszawie, w terminie 14 dni od dnia jej doręczenia.

Skład Orzekający

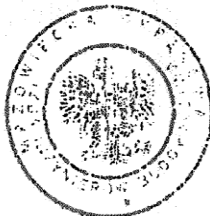
1/ mgr inż. Ryszard Chaciński
2/ mgr inż. Krzysztof Latoszek
3/ mgr inż. Leszek Ganowicz

Przewodniczący
Okręgowej Komisji Kwalifikacyjnej
Prof. dr hab. inż. Kazimierz Szulborski

.....

Przewodniczący
Mazowieckiej Okręgowej Izby
Inżynierów Budownictwa
mgr inż. Wiesław Olechnowicz

.....



**Szczegółowy zakres uprawnień
do projektowania i kierowania robotami budowlanymi bez ograniczeń
w specjalności instalacyjnej w zakresie sieci, instalacji i urządzeń ciepłych,
wentylacyjnych, gazowych, wodociągowych i kanalizacyjnych**

I. Na mocy art. 12 ust. 1 pkt 1-5 i art. 13 ust. 3 i ust. 4 ustawy - Prawo budowlane, w zakresie objętym wyżej wymienioną specjalnością, niniejsze uprawnienia stanowią podstawę do:

- 1/ projektowania, sprawdzania projektów architektoniczno-budowlanych i sprawowania nadzoru autorskiego,
- 2/ kierowania budową lub innymi robotami budowlanymi,
- 3/ kierowania wytwarzaniem konstrukcyjnych elementów budowlanych oraz nadzór i kontrolę techniczną wytwarzania tych elementów,
- 4/ wykonywania nadzoru inwestorskiego,
- 5/ sprawowania kontroli technicznej utrzymania obiektów budowlanych, z zastrzeżeniem art. 62 ust. 5 i ust. 6.

II. Na mocy § 4 ust. 4 rozporządzenia Ministra Gospodarki Przestrzennej i Budownictwa z dnia 30 grudnia 1994 r. w sprawie samodzielnych funkcji technicznych w budownictwie, niniejsze uprawnienia stanowią również podstawę do sporządzania projektów zagospodarowania działki i terenu w powyższej specjalności, zgodnie z art. 34 ust. 3b ustawy – Prawo budowlane (jeżeli całość problematyki jest przedstawiona w projekcie zagospodarowania działki lub terenu).



Otrzymują:
1. Pan Tomasz Michał Sęczkowski
ul. Lotników 7 m. 6
09-402 Płock
2. Główny Inspektor Nadzoru Budowlanego
3. a/a

II. OPIS TECHNICZNY

do projektu budowlano - wykonawczego instalacji sanitarnych dla remontu łazienek pływalni „Jagiellonka” położonej w Płocku przy ul. Themersonów 1.

1. Podstawa opracowania

- ✓ Zlecenie Inwestora,
- ✓ Projekt budowlany remontu branży architektonicznej,
- ✓ Projekt budowlany archiwalny instalacji wod-kan,
- ✓ Aktualne podkłady geodezyjne,
- ✓ Obowiązujące normy i zalecenia,
- ✓ Ustalenia z Inwestorem.

2. Przedmiot inwestycji

Niniejsza dokumentacja obejmuje swoim zakresem projekt budowlano - wykonawczy w zakresie branży sanitarnej dla remontu łazienek pływalni „Jagiellonka”

Budynek basenu zlokalizowany jest Płocku przy ul. Themersonów 1 na dz. nr 578/14.

3. Zakres opracowania

W zakres opracowania wchodzi:

- instalacja wodociągowa,
- instalacja kanalizacji sanitarnej,

4. Rozwiązania projektowe

4.1 Instalacja wody użytkowej.

a) Instalacja wody użytkowej

Istniejącą instalację wodociągową w remontowanych łazienkach należy zdemontować. Do miejsc gdzie zlokalizowane są szafki rozdzielaczowe należy z węzła cieplnego doprowadzić nowe instalacje wody zimnej, ciepłej i cyrkulacji na rzut. W szafkach rozdzielaczowych należy zamontować mieszacze termostatyczne typu Presto SFR III które utrzymywają będą temperaturę wody zmieszanej na stałym poziomie 38°C (przewiduje się po 2 termostaty na łazienkę co umożliwi częściową pracę łazienki przy uszkodzeniu jednego mieszacza). Za każdym mieszaczem należy zamontować termometr. Należy wykonać nowe szafki rozdzielaczowe z wystrojem pasującym do nowej zabudowy łazienek.

Instalację wodną wykonać z rur wielowarstwowych PE-Xc/Al/PE-HD Platinum prowadzonych w posadzkach oraz ścianach. Podejścia do wszystkich przyborów wykonać rurą $\varnothing 18 \times 2,5 \text{ mm}$ z zastosowaniem podejść PPSU

zaciskowych ustalonych w ścianie przy pomocy płytek pojedynczych. Wszystkie przewody wody ciepłej, zmieszanej i cyrkulacji należy zaizolować pianką poliuretanową o izolacyjności $0,035 \text{ W}/(\text{m}\cdot\text{K})$ o grubościach zgodnych z Warunkami Technicznymi. Dla wody zmieszanej i rury $\varnothing 18 \times 2,5 \text{ mm}$ grubość izolacji wynosi 20mm zaś dla wody zimnej 6 mm.

Podczas zalewania rur betonem, powinny pozostać one pod ciśnieniem 3 bary. Podyktowane jest to możliwością mechanicznego uszkodzenia rur w fazie wykonywania prac budowlanych. Po wierzchu ścian wewnętrznych (kondygnacja poniżej łazienek i piony) prowadzić rury typu Stabi AL PP mocując je uchwytami.

Przewody instalacyjne mocować za pomocą podpór stałych i ruchomych. Dodatkowo przewody winny być mocowane przy punktach poboru wody.

W przypadku uchwytów stalowych należy włożyć wkładkę z gumy lub z taśmy z miękkiego PCW.

Wszelkie przejścia przez przegrody budowlane prowadzić w tulejach ochronnych o średnicach min. 2 cm większych i wystających po 2 cm poza przegrodę budowlaną z każdej jej strony. W obrębie tulei nie wykonywać żadnych odgałęzień. Dla przewodów z tworzyw sztucznych należy stosować tuleje z tworzyw sztucznych. Tuleja ochronna nie może stanowić podpory przesuwnej (ruchomej) przewodu. Przestrzeń między rurą a tuleją należy wypełnić materiałem plastycznym. Przepust w tulei w przegrodach oddzielenia p.poż. winien być wykonany w klasie odporności ogniowej EI tej przegrody. Instalacje wody zimnej ciepłej, zimnej i cyrkulacji po zakończeniu prac montażowych należy przepłukać i poddać próbie ciśnieniowej na ciśnienie 10 barów przez okres 30 min.

Należy również wykonać nowe odpływy i podłączenia wody dla nogomyjek. Jako urządzenia sanitarne projektuje się:

1. Umywalki ceramiczne firmy Koło z postumentem mocowanym na kołki rozporowe do ściany bateriami stojącymi na wodę zmieszana, czasowymi, naciskowymi firmy Presto typu 605S (bądź równoważne).
2. Miski ustępowe typu kompakt z deskami twardymi na zawiasach ze stali nierdzewnej, wolnoopadającymi firmy Koło (bądź równoważne).
3. Zawory natryskowe na wodę zmieszana, podtynkowe z rozetą maskującą, czasowe, uruchamiane przez naciśnięcie przycisku typu Presto 50B z wylewką natryskową do instalacji podtynkowej z perlatozem np NGL 250/R (bądź równoważne).
4. Pisuary ceramiczne białe firmy Koło z czasowym zaworem pisuarowym, naciskowym typu Presto 60B (bądź równoważne),
5. Zawory natynkowe ściennie uruchamiane przez naciśnięcie przycisku, czasowe z końcówką do zamontowania węża np. typu Presto 12A (bądź równoważne).

4.2 Instalacja kanalizacji sanitarnej.

Kanalizację sanitarną wewnętrzną projektuje się z rur kanalizacyjnych kielichowych łączonych na uszczelki gumowe.

Należy wymienić istniejące odkryte podczas prac budowlanych piony. Kratki ściekowe zaznaczone na rysunkach jako do demontażu należy zlikwidować włącznie z odpływami. Kratki ściekowe zaznaczone do lokalizacji w nowym miejscu podpić w posadzce lub pod posadzką. Istniejące podejścia do poziomów na kondygnacji parteru przebudować. Kratki oznaczone jako pozostające na istniejących miejscach wymienić na nowe wraz wymianą ich podłączeń. Nowe urządzenia sanitarne podpiąć wymieniając odpływy na nowe. Zabudowane lokalizacje pionów przyjęto z dokumentacji archiwalnej. Ich rzeczywisty przebieg zlokalizować podczas prac demontażowych.

Stosować rury PVC lub PP (szare). Podejścia odpływowe z przyborów sanitarnych wykonać z rur PVC lub PP o średnicy przewodu nie mniejszej od średnicy odpływu z danego przyboru. Długość takiego podejścia mierzona po trasie nie może mieć więcej niż 3 zmian kierunków trasy oraz nie może przekraczać 3 m, a przy odpływach zbiorowych 6 m. Zapewnić takie odprowadzenie ścieków, aby różnica wysokości między najwyżej położonym syfonem na danym podejściu a połączeniem podejścia od tego syfonu z pionem nie przekraczała 1 m. Można podłączać przybory na danej kondygnacji wspólnym podejściem włączonym do trójnika na pionie położonym 70 cm poniżej posadzki danej kondygnacji. Wysokość zamknięcia wodnego syfonu powinna wynosić min. 5 cm. Zachować min. spadek przy prowadzeniu przewodów odpływowych 2 % i nie przekraczać 4 %. Piony kanalizacyjne zlokalizować w odległości max. 1 m od miski ustępowej. Piony na całej długości wykonać z rur o jednakowej średnicy nie mniejszej od największego podejścia do pionu.

Jako zakończenia pionów obecnie wentylowanych należy zastosować wywiewki dachowe. Zapewnić wylot z wywiewki na wysokości od 0,5 do 1 m ponad dachem, a także w odległości min. 4 m powyżej górnej krawędzi sąsiadujących okien i drzwi. Pozostałe piony zakończyć zaworem napowietrzającym. Zabrania się wprowadzania pionu do przewodów wentylacyjnych, spalinowych i dymowych. Pion montować od dołu wzwyż. Uchwyty pionu powinny mocować rurę pod kielichem. Wszelkie odgałęzienia montowane na pionie wykonywać pod kątem 45° od osi pionu. Wykonując podejścia unikać rozwiązań, przy których połączenia rur oraz kształtek wypadają w stropie lub ścianie.

Rozstaw podpór przewodów odpływowych z tworzyw sztucznych wynosi max. 1,25 m.

Na przewodach odpływowych zabrania się stosowania czwórników.

Przejścia rur kanalizacyjnych z PVC przez przegrody budowlane wykonywać w tulejach ochronnych. Długość tulei założyć jako grubość przegrody + 3 cm

wystające po obu stronach przegrody. Średnicę tulei dobrać o jedną dymensję większą od średnicy rury, lecz średnica wewnętrzna tulei ma być większa o 5 cm od średnicy zewnętrznej rury. W obrębie tulei nie może być odgałęzień.

Przewody z rur kielichowych powinny mieć kielichy ułożone przeciwnie do kierunku przepływu ścieków. Zamurowywanie bezpośrednio przewodów na stałe w ścianach i stropach jest niedopuszczalne.

Rury kanalizacyjne i wodociągowe prowadzone po zewnątrz ścian należy zabudować płytami G-K.

5. Uwagi końcowe

Całość robót należy wykonać zgodnie z:

- ✓ Warunkami technicznymi wykonania i odbioru instalacji wodociągowych - Zeszyt 7, Wydawca: COBRTI INSTAL (wyd. I, wrzesień 2003 r.)
- ✓ Warunkami technicznymi wykonania i odbioru instalacji kanalizacyjnych - Zeszyt 12, Wydawca: COBRTI INSTAL (wyd. I, wrzesień 2006 r.)
- ✓ "Warunkami technicznymi wykonania i odbioru robót budowlano-montażowych. Tom II - Instalacje sanitarne i przemysłowe"
- ✓ Rozporządzenie Ministra Infrastruktury w sprawie warunków technicznych, jakim powinny odpowiadać budynki i ich usytuowanie - Dz.U. nr 75 poz.690 z 15.06.2002 z późniejszymi zmianami.

6. Zestawienie ważniejszych materiałów

Lp.	Nazwa urządzenia	Ilość
1	Umywalka ceramiczna 50x40cm z postumentem mocowanym na kołki rozporowe do ściany, z baterią stojącą na wodę zmieszana, czasowa, naciskową np. typu 605S oraz zestawem przyłączeniowym i syfonem	6
2	Zawór natynkowy ścienny uruchamiany przez naciśnięcie przycisku, czasowy z końcówką do zamontowania węża np. typu Presto12A z rozetą maskującą	5
3	Miska ustępowa stojąca ze spluczką (typu kompakt) i zestawem przyłączeniowym oraz deską twardą, samoopadającą na zawiasach ze stali nierdzewnej	6
4	Pisuar ceramiczny biały z czasowym zaworem pisuarowym, naciskowym np. typu Presto 60B	3
5	Zawór natryskowy na wodę zmieszana, podtynkowy z rozetą maskującą, czasowy, uruchamiany przez naciśnięcie przycisku np. typu Presto 50B z wylewką natryskową do instalacji podtynkowej z perlatozem np NGL 250/R	28
6	Zawór termostatyczny mieszający typu Presto SFR III	10
7	Rozdzielacz do wody użytkowej 2 obwodowy z zaworami odcinającymi	4
8	Rozdzielacz do wody użytkowej 3 obwodowy z zaworami odcinającymi	3
9	Rozdzielacz do wody użytkowej 4 obwodowy z zaworami odcinającymi	7
10	Rozdzielacz do wody użytkowej 5 obwodowy z zaworami odcinającymi	1
11	Termometr techniczny 0-100°C	5
12	Filtr siatkowy do wody ciepłej dn20	25
13	Kratka ściekowa PVC 50x150mm	32
14	Zawór kulowy odcinający dn-20mm	23
15	Zawór kulowy odcinający dn-15mm	2
16	Rura PP PN16 ø32x4,4	ok 20 mb
17	Rura PP PN16 ø25x3,5	ok 5 mb
18	Rura PP Stabi PN16 ø32x4,4	ok 20 mb
19	Rura PP Stabi PN16 ø25x3,5	ok 5 mb
20	Rura PP Stabi PN16 ø20x3,5	ok 20 mb
21	Rura wielowarstwowa PE-Xc/AI/HD Platinum ø18x2,5	ok 370 mb
22	Otulina z pianki PE o wsp. $\lambda = 0,035 \text{ W}/(\text{m}\cdot\text{K})$ o grubości 20mm	ok. 285 mb
23	Otulina z pianki PE o wsp. $\lambda = 0,035 \text{ W}/(\text{m}\cdot\text{K})$ o grubości 9mm	ok 85 mb
24	Rura PVC, dn110	ok 40 mb
25	Rura PVC, dn75	ok 10 mb
26	Rura PVC, dn50	ok 20 mb

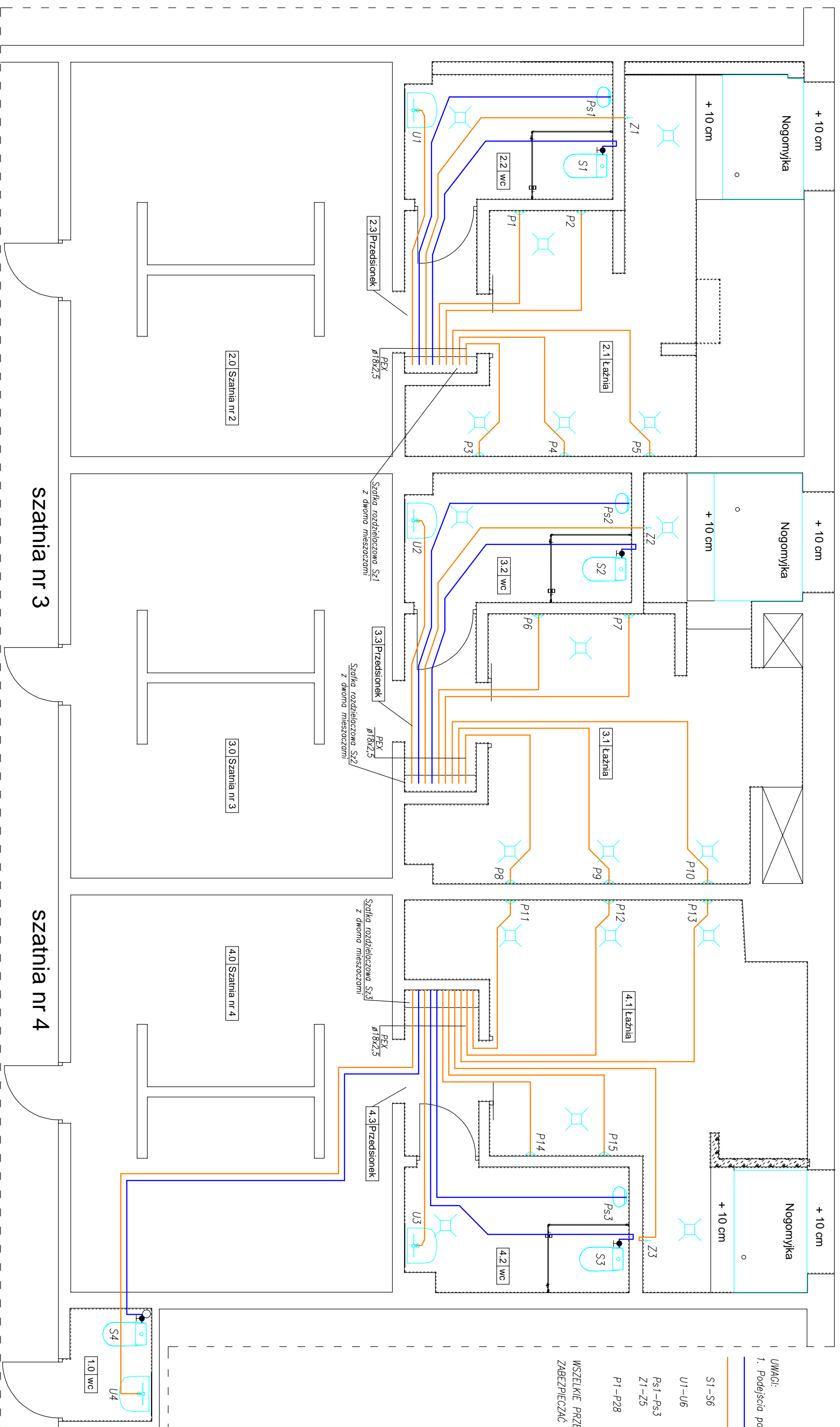
Pozostałe kształtki i elementy należy dobrać na etapie budowy.
Ilości materiałów w specyfikacji należy traktować jako orientacyjne.

UWAGI OGÓLNE DO SPECYFIKACJI MATERIAŁOWEJ

Wymienione w dokumentacji projektowej urządzenia i materiały odniesione do konkretnych producentów jak również nazwy firm dostawców i producentów należy traktować jako służące do określenia parametrów przedmiotu zamówienia poprzez podanie oczekiwanego standardu. Dopuszczalne jest zastosowanie urządzeń i materiałów równoważnych pochodzących od innych wytwórców z zastrzeżeniem, że nie będą one jakościowo gorsze od wskazanych w projekcie oraz, że zagwarantują dotrzymanie tych samych lub lepszych parametrów technicznych oraz będą posiadać wszystkie niezbędne atesty i dopuszczenia do stosowania.

W przypadku zastosowania innych niż podane w dokumentacji projektowej urządzeń, materiałów i technologii wykonawca przedmiotu zamówienia odpowiadać będzie za ich dobór, a zakresie jego obowiązków znajdować się będzie ewentualna weryfikacja dokumentacji projektowej dokonana na własny koszt.

W przypadku, gdy w trakcie budowy Zamawiający uzna, że przewidziany w ofercie wyrób czy urządzenie nie spełnia parametrów technicznych lub standardów jakościowych przewidzianych w dokumentacji, Wykonawca zastosuje elementy zgodnie z dokumentacją projektową.

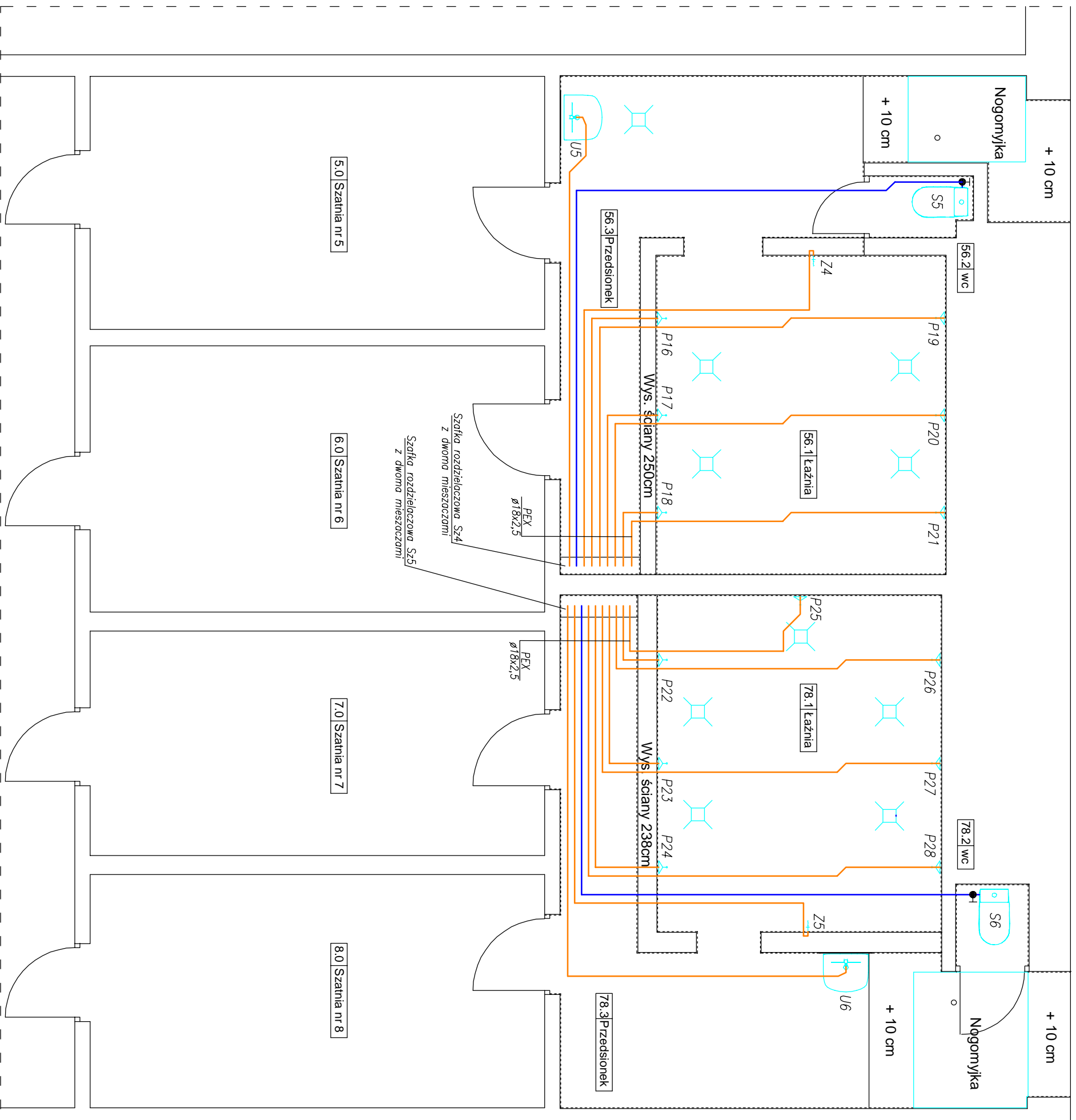


UWAGI:

- Podjęcia pod armaturę wykonane z rur PE-RT/AL/PE-HD Platinum $\phi 18 \times 2,5$
 - Przewód wody zimnej
 - Przewód wody ciepłej (zmieszanej)
 - S1-S6 Sedes ustępowy z płuczką typu Kompakt z twardą deską na zawiasach nierdzewnych
 - U1-U6 Umiywarka wisząca na postumencie mocowanym do ściany z baterią na przycisk, czasową z dozowaniem wody
 - Ps1-Ps3 Pisuar ceramiczny z baterią na przycisk z dozowaniem wody
 - Z1-Z5 Zawór czepalny ze złączką do węża z baterią na przycisk z dozowaniem wody
 - P1-P28 Zawór podłynkowy na przycisk z wyłącznikiem czasowym oraz wylęką do instalacji podłynkowej z perlatorami

WSZELKIE PRZEJŚCIA INSTALACJI WODOCIĄGOWEJ PRZEZ PRZEGRODY ODDZIELENIA PP02. ZABEZPIECZAĆ DO ODPORNOSCI OGNIOWEJ PRZEGRODY.

Zamawiający:		Miejski Ośrodek Sportu i Rekreacji Plock Sp. z o.o.	
09-400 Plock, pl. Cielebny Papieskiej 1			
Obiekt:		Remont łazienek pływalni Jagielionka	
Nazwa rysunku:		Rzut łazienek męskich - instalacja wodociągowa	
Inię i Nazwisko:		Nr ewidencyjny/urządzenia	
mgr inż. Tomasz Sępczkowski		MAZ/0038/PWCS/04	
DATA		NR RYS.	
Marzec 2020		1	
Symbol projektu		PB-4/16/20	
PRACOWNIA PROJEKTOWA		MICHAŁ ŻOCHOWSKI	
09-520 Łąck, ul. Galowa 52		NIP 774-122-28-50 tel. kom. 605 545	
REGON 610982629 e-mail: mabz@op		REGON 610982629 e-mail: mabz@op	
Niniejszy rysunek jest własnością Pracowni Projektowej M. Żochowski i nie może być bez pisemnej zgody kopiowany, powielany oraz udostępniany stronie trzeciej		Str 13	



UWAGI:

1. Podjęcia pod armaturę czepalną wykonać z rur PE-RT/AL/PE-HD Platinum $\phi 18 \times 2,5$

- Przewód wody zimnej
- Przewód wody ciepłej (zmieszanej)
- S1-S6 Sedes ustępowy z płuczką typu Kompakt z twarzą deską na zawiasach nierdzewnych
- U1-U6 Umывalka wisząca na postumencie mocowanym do ściany z baterią na przycisk, czasową z dozowaniem wody
- Ps1-Ps3 Pisuar ceramiczny z baterią na przycisk z dozowaniem wody
- Z1-Z5 Zawór czepalny ze złączką do węża z baterią na przycisk z dozowaniem wody
- P1-P28 Zawór podtylnkowy na przycisk z wyłaznikiem czasowym oraz wylewką do instalacji podtylnkowej z perlatoorem

WSZELKIE PRZEJŚCIA INSTALACJI WODOCIĄGOWEJ PRZEZ PRZEGRODY ODDZIELENIA POŻ. ZABEZPIECZAĆ DO ODPORNOŚCI OGNIOWEJ PRZEGRODY.

Zamawiający:
Miejski Ośrodek Sportu i Rekreacji Plock Sp. z o.o.
 09-400 Plock, pl. Celentny Papieskiej 1

Obiekt:
Remont łazienek pływalni Jagiellonka
 Plock, ul. Thomeisonów 1

Nazwa rysunku:
Rzut łazienek damskich - instalacja wodociągowa

Imię i Nazwisko	Nr ewidencyjny uprawnień	Podpis
Projektant: mgr inż. Tomasz Sęczkowski	MAZ/0038/PWOS/04	

DATA	Marzec 2020	SKALA	1:50	NR RYS.	2
Symbol projektu	PB-4/161/20				

PRACOWNIA PROJEKTOWA
MICHAŁ ZOCHOWSKI
 09-520 Łąck, ul. Gajowa 52

Niniejszy rysunek jest własnością Pracowni Projektowej M. Zochowski i nie może być bez zezwolenia kopiowany, powielany oraz udostępniany stronie trzeciej dla jakichkolwiek innych celów niż opisanych w umowie.

NIP 774-122-28-50 tel. kom. 605 545 28
 REGON 61096259 e-mail: etas@pp.pl

SIF 14



UWAGI:

1. Przewody kanalizacji sanitarnej wykonan z rur PVC łączonych na uszczelki gumowe
2. Wszelkie zmiany kierunku wykonawca z pomocą kolanków do 45°
3. Wymieniane pionu kanalizacyjne wyprodukować ponad dach za pomocą wywiewek dachowych.

Przewód kanalizacji sanitarnej

Kratka sciekowa do wymiany i pozostawienia w ism. lokalizacji

Istniejąca kratka sciekowa do likwidacji i zastąpienia odpływem

Nowa lokalizacja (presurującej) kratki sciekowej

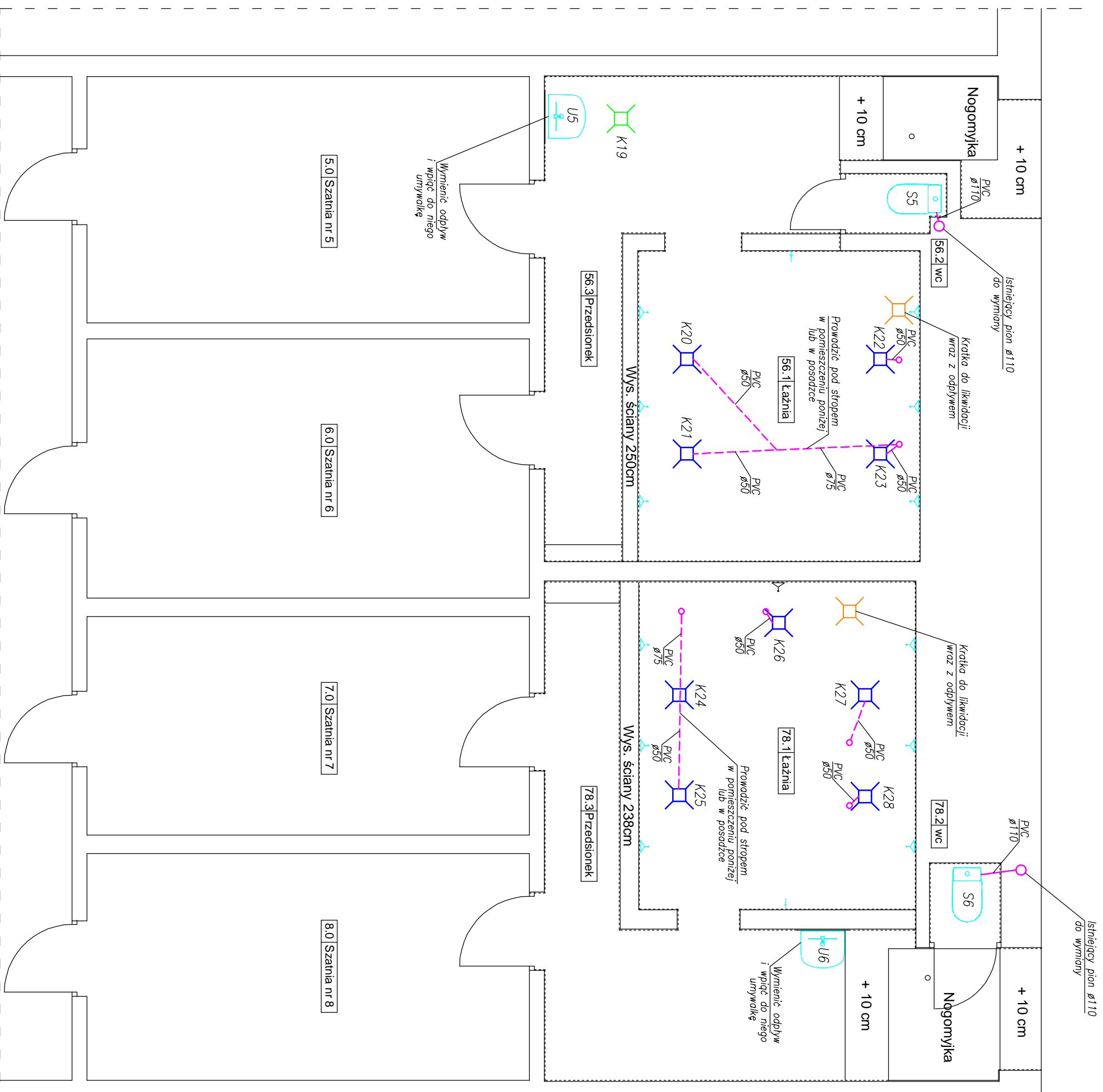
S1-S6
Siedes ustępowy z płuczką typu Kompakt z twardą deską na zawieszonych nierdzewnych

U1-U6
Umywalka wisząca na postumencie mocowanym do ściany z baterią na przycisk, czasową z dozowaniem wody

Ps1-Ps3
Pisuar ceramiczny z baterią na przycisk z dozowaniem wody

Istniejący pion ø110 do wymiany

Zamawiający:		Miejski Ośrodek Sportu i Rekreacji Plock Sp. z o.o.	
09-400 Plock, pl. Celebryty Papieskiej 1			
Objekt:		Remont łazienek pływalni Jagielionka	
Plock, ul. Thiemersonów 1			
Nazwa rysunku:		Rzut łazienek męskich - instalacja kanalizacyjna	
Inicj. i Nazwisko:		Nr ewidencyjny/urządzenia: Podpis	
mgr inż. Tomasz Sępczkowski		MAZ/0038/PVCS/04	
DATA		SKALA	
Marzec 2020		1:50	
Symbol projektu		NR RYS.	
PB-4/16/20		3	
PRACOWNIA PROJEKTOWA			
MICHAŁ ŻOCHOWSKI			
09-520 Łądek, ul. Gaiłowa 52		NIP 774-122-28-50 tel. kom. 605 545	
REGON 610982629 e-mail: mabz@op		REGON 610982629 e-mail: mabz@op	
Niniejszy rysunek jest własnością Pracowni Projektowej M. Żochowski i nie może być bez pisemnej zgody kopiowany, powielany oraz udostępniany stronie trzeciej.		Str. 15	



UWAGI:

1. Przewody kanalizacji sanitarnej wykonać z rur PVC łączonych na uszczelki gumowe
2. Wszelkie zmiany kierunku wykonywać za pomocą kolank do 45°
3. Wymienione plany kanalizacyjne doprowadzić ponad dach za pomocą wyłotek dachowych,

— Przewód kanalizacji sanitarnej

Kratka ściękowa do wymiany i pozostawienia w istn. lokalizacji

Istniejąca kratka ściękowa do likwidacji i zaślepienia odpływu

Nowa lokalizacja (przesuniętej) kratki ściękowej

S1-S6 Sedes ustępowy z płuczką typu kompakt z twardą deską na zawiasach nierdzewnych

U1-U6 Umывalka wisząca na postumencie mocowanym do ściany z baterią na przycisk, czasową z dozowaniem wody

Ps1-Ps3 Pisuar ceramiczny z baterią na przycisk z dozowaniem wody

Zamawiający:
Miejski Ośrodek Sportu i Rekreacji Plock Sp. z o.o.
 09-400 Plock, pl. Celiberty Papieskiej 1

Obiekt:
Remont łazienek pływalni Jagiellonka
 Plock, ul. Thomeisonów 1

Nazwa rysunku:
Rzut łazienek męskich - instalacja kanalizacyjna

Imię i Nazwisko	Nr ewidencyjny uprawnień	Podpis
mgr inż. Tomasz Sęczkowski	MAZ/0038/PWOS/04	

DATA	SKALA	NR RYS.
Marzec 2020	1:50	4

Symbol projektu PB-4/161/20

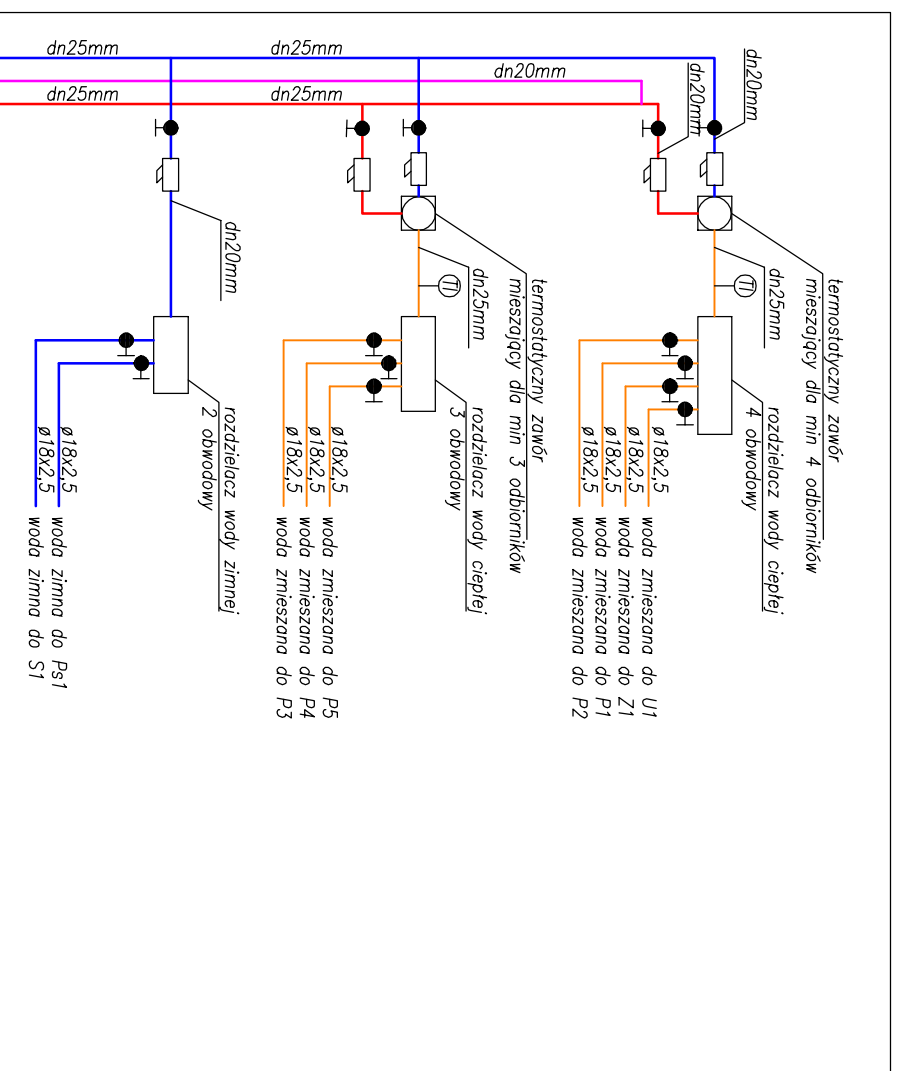
PRACOWNIA PROJEKTOWA
MICHAŁ ZOCHOWSKI

Niniejszy rysunek jest własnością Pracowni Projektowej M. Zochowski i nie może być bez zezwolenia kopiowany, powielany oraz udostępniany stronie trzeciej dla jakichkolwiek innych celów niż opisanych w umowie.

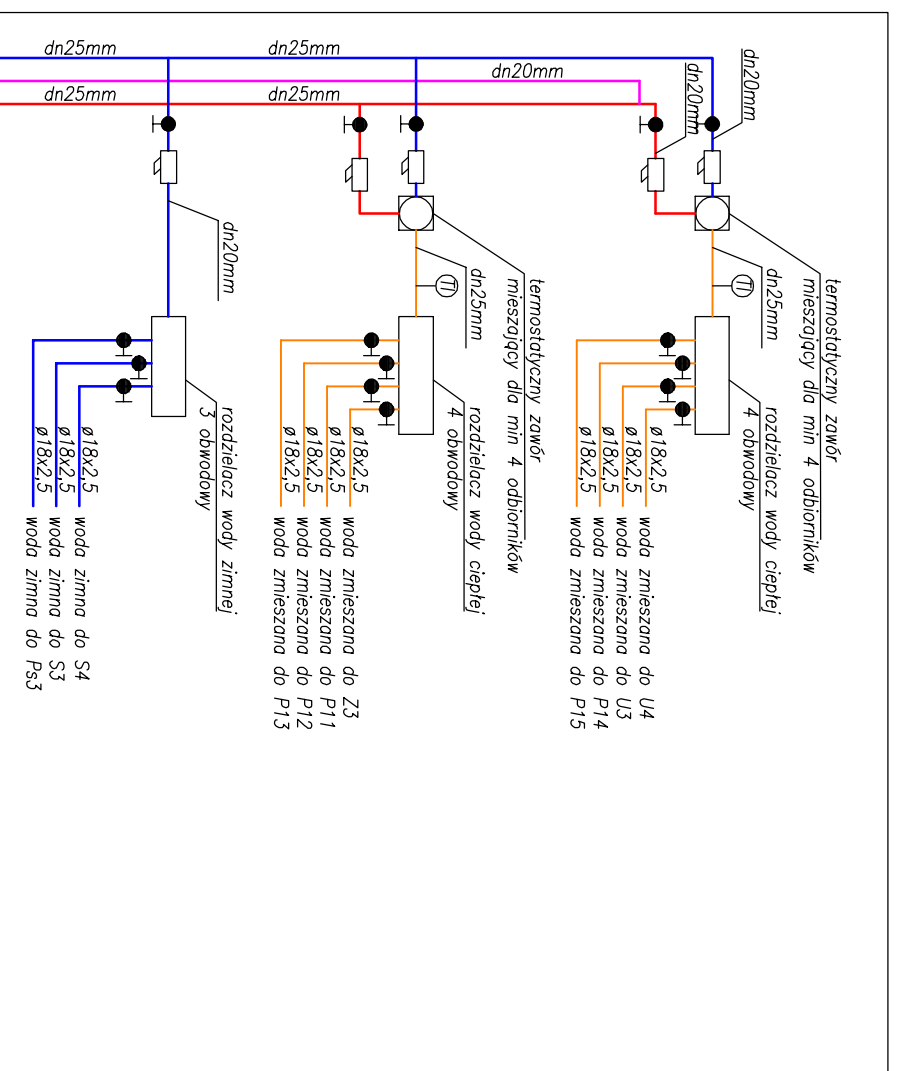
NIP 774-122-28-50 tel. kom. 605 545 28
 REGON 61098259 e-mail: miaz@pp.pl

SIF 16

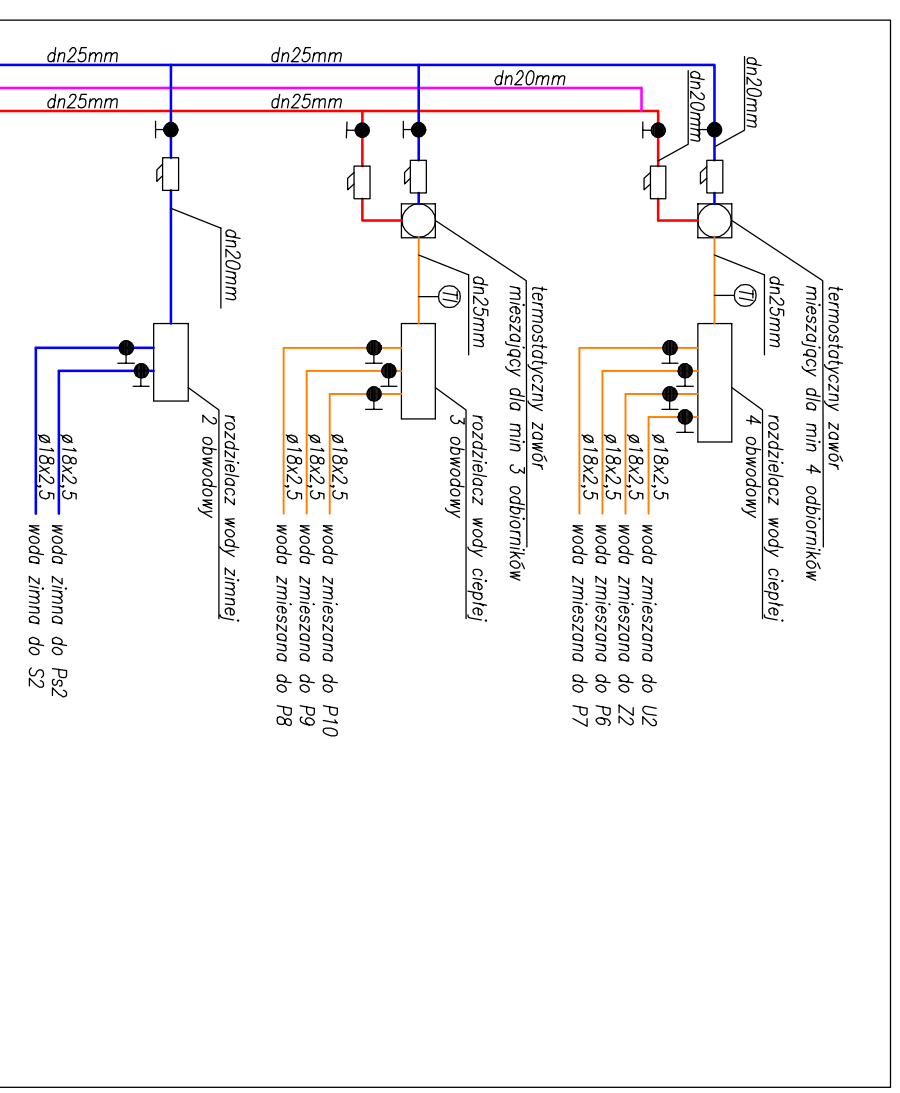
Schemat szafki rozdzielaczowej Sz1



Schemat szafki rozdzielaczowej Sz3



Schemat szafki rozdzielaczowej Sz2

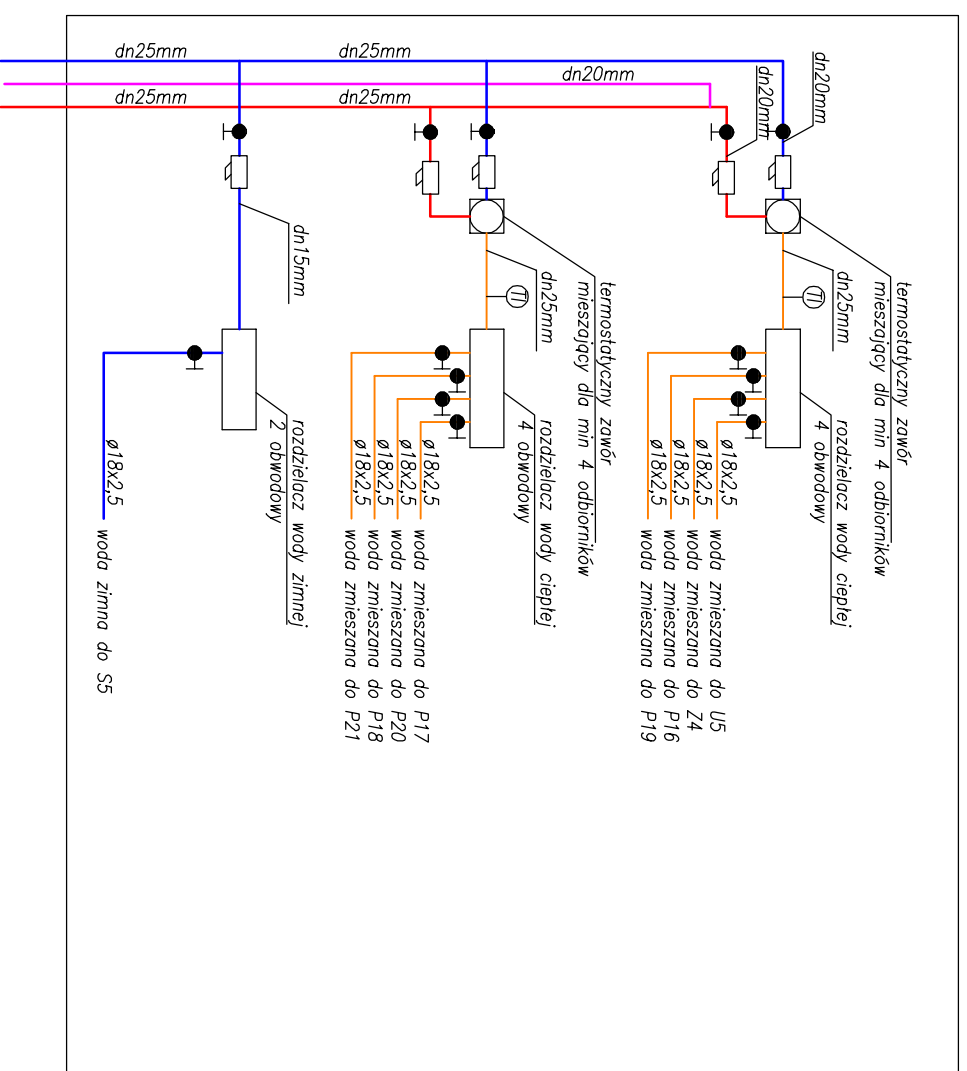


- Przewód wodocigowy wody zimnej
- Przewód wodocigowy wody ciepłej
- Przewód wodocigowy cyrkulacji
- Przewód wodocigowy wody zmieszanej

UWAGA:
 Pod pojęciem dn należy rozumieć średnicę wewnętrzną rury
 Podejścia wody zimnej, ciepłej i cyrkulacji do szafek rozdzielaczowych przewidzieć bezpośrednio
 z pomieszczenia wężla ciepłego.

Zamawiający:		Miejski Ośrodek Sportu i Rekreacji Płock Sp. z o.o.	
09-400 Płock, pl. Celebryty Papieskiej 1			
Objekt:		Remont łazienek pływalni Jagiellonka	
Płock, ul. Thiemersonów 1			
Nazwa rysunku:			
Schemat montażowy szafek rozdzielaczowych Sz 1-3			
Imię i Nazwisko	Nr ewidencyjny/iny uprawnień	Podpis	
mgr inż. Tomasz Sęczkowski	MAZ/0038/PWOS/04		
DATA	SKALA	NR RYS.	5
Marzec 2020	1:50		
Symbol projektu	PB-4/16/120		
PRACOWNIA PROJEKTOWA			
MICHAŁ ZOCHOWSKI			
09-520 Łąck, ul. Gajowa 52			
Niniejszy rysunek jest własnością Pracowni Projektowej M. Zochowski i ma służyć wyłącznie do celów, na które został wykonany. Powielanie, rozpowszechnianie, kopiowanie, udostępnianie, w całości lub w części, jest zabronione.		NIP 774-122-29-50 tel. kom. 605 545 28 REGON 610 982 29 e-mail: easc@op.pl	
		Str 17	

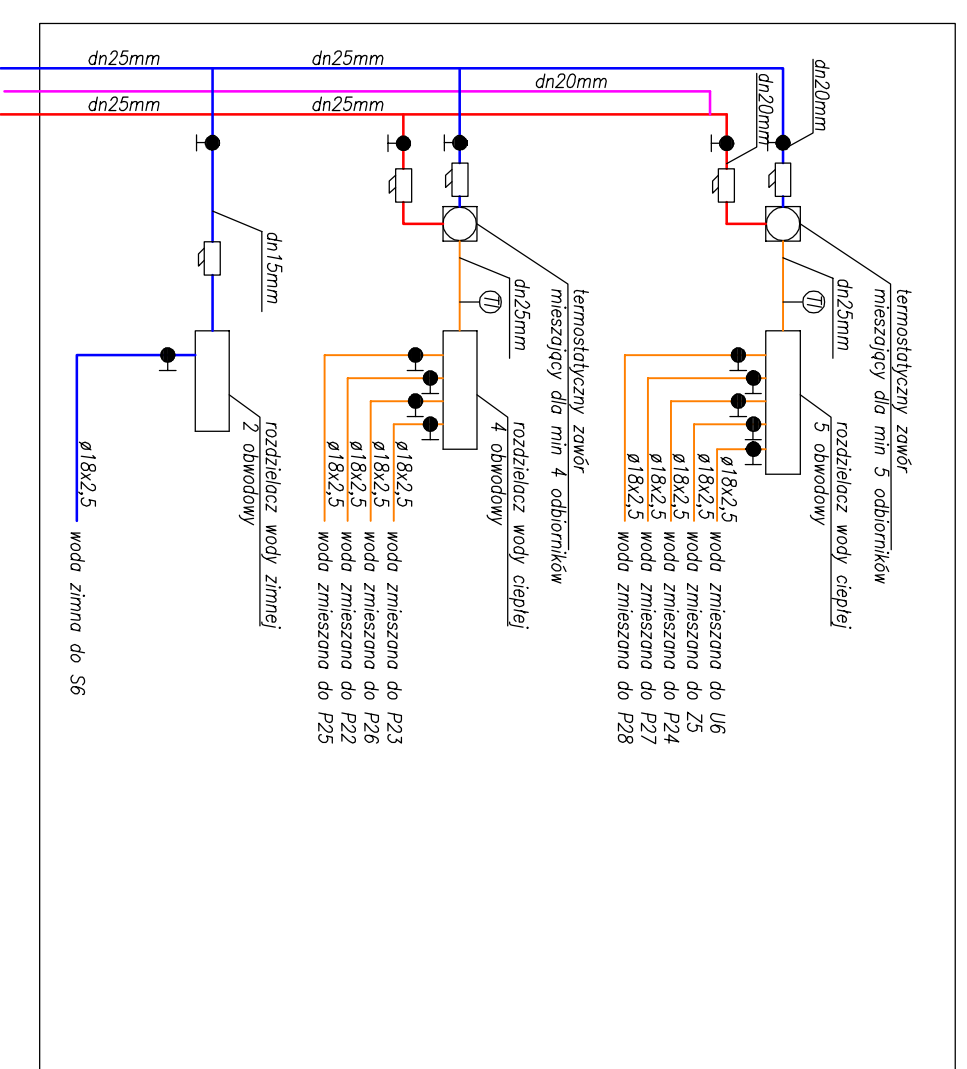
Schemat szafki rozdzielaczowej SZ4



- Przewód wodocigowy wody zimnej
- Przewód wodocigowy wody ciepłej
- Przewód wodocigowy cyrkulacji
- Przewód wodocigowy wody zmieszanej

UWAGA:
Pod pojęciem dn należy rozumieć średnicę wewnętrzną rury
Podejścia wody zimnej, ciepłej i cyrkulacji do szafek rozdzielaczowych przewidzieć bezpośrednio z pomieszczenia węzła ciepłego.

Schemat szafki rozdzielaczowej SZ5



Zamawiający:		Miejski Ośrodek Sportu i Rekreacji Płock Sp. z o.o.	
09-400 Płock, pl. Celników Papieskiej 1			
Objekt:		Remont łazienek pływalni Jagiellonka	
Płock, ul. Thiemersonów 1			
Nazwa rysunku:			
Schemat montażowy szafek rozdzielaczowych SZ 4-5			
Imię i Nazwisko		Nr ewidencyjny uprawnień	Podpis
mgr inż. Tomasz Sęczkowski		MAZ/0038/PWOS/04	
Projektant:			
DATA	Marzec 2020	SKALA	1:50
		NR RYS.	6
Symbol projektu		PB-4/161/20	
PRACOWNIA PROJEKTOWA			
MICHAŁ ZOCHOWSKI			
09-520 Łąck, ul. Gajowa 52			
Niniejszy rysunek jest własnością Pracowni Projektowej M. Zochowski i ma może być bez pisemnej zgody kopiaowany, powielany or za udzieleny stonnie tecznej dla jątrchownik innych celów niż opisany w umowie.		NIP 774-122-29-90 tel. kom. 605 545 28 REGON 610 982 29 e-mail: easc@op.pl	
		str 18	