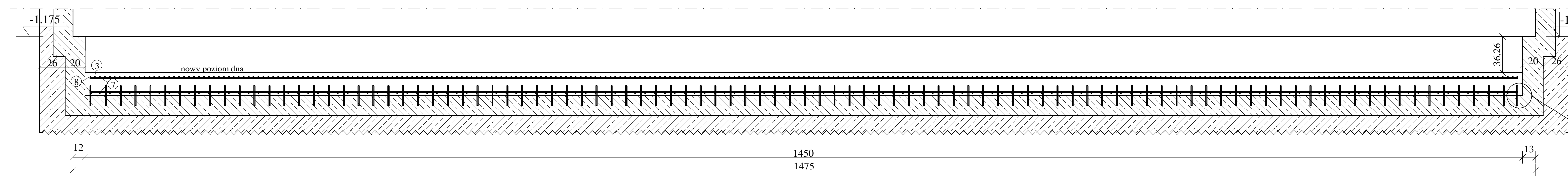
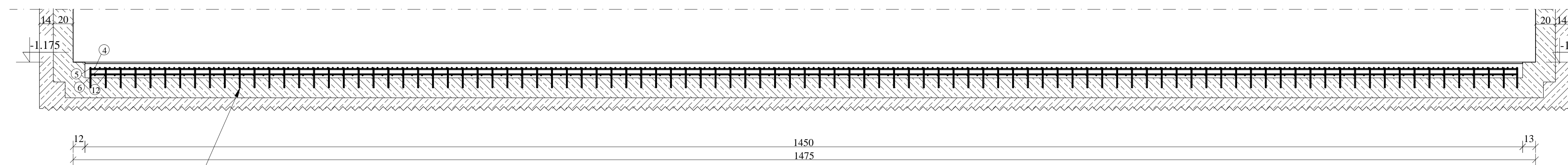


A-A

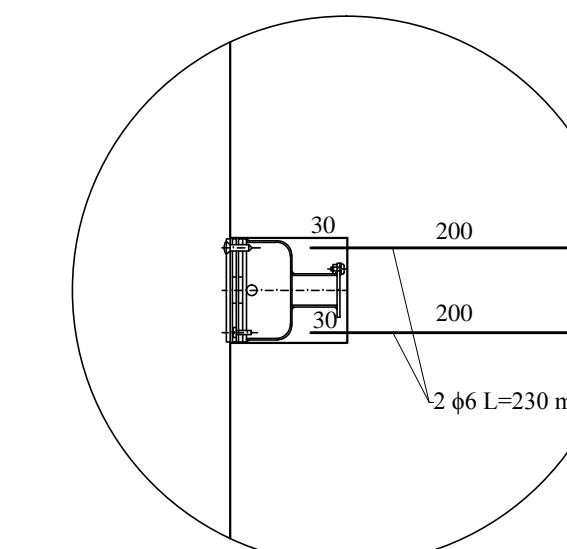


B-B

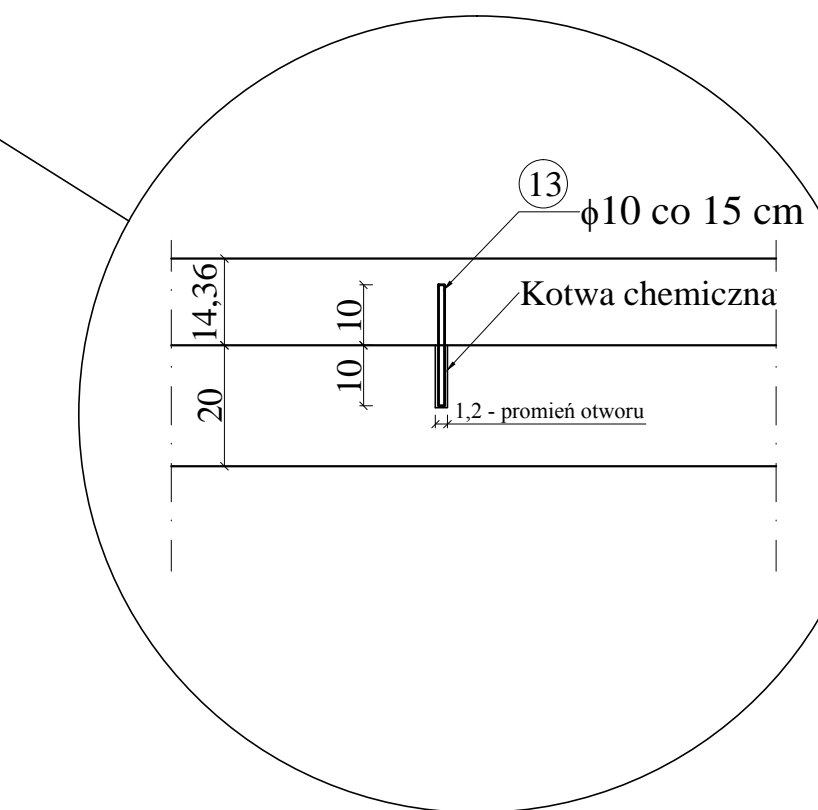


φ10 dług. 20 cm
w rzędzie co 15 cm
na głębokości 10 cm
wklejany na kotwę
chemiczną dwuskładnikową

Szczegół 1
Zamocowanie uchwytu ściany basenu



Szczegół 2
Zamocowanie prętów nr 13 do płyty dennej

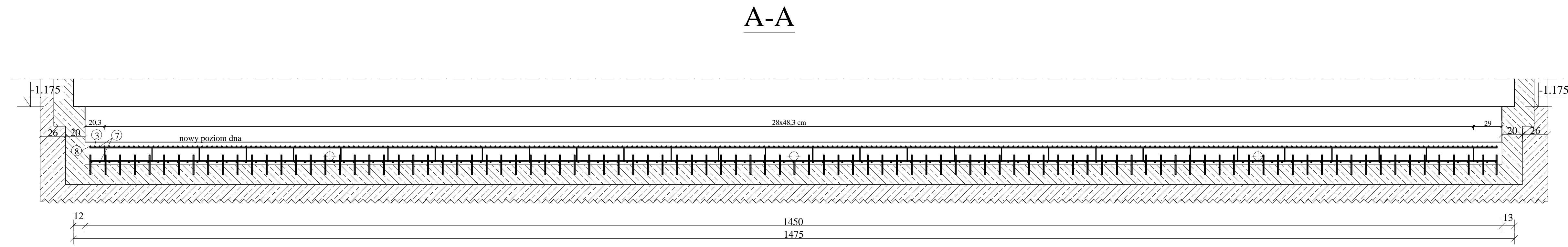
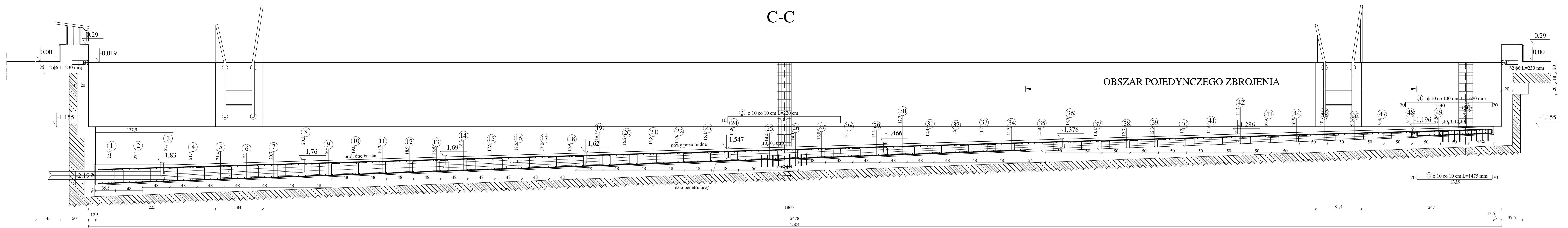


Liczba podładek dystansowych dla zbrojenia dolnego 6 szt./m²
Klasa tolerancji wykonania 1 EN 13670:2009
Specyfikacja betonu: D max, rodzaj cementu itp.
Łączenia na zakład min. 70 cm z przesunięciem 50 cm, w jednej linii pręty mogą być łączone co piątą
Temperatura mieszanki nie wyższa niż 20st.C
czas użycia mieszanki od chwili zmieszania składników nie więcej niż 2,5 godz.
Kontrola konsystencji i temperatury mieszanki na placu budowy
Sposób zagęszczania: wibratorem węgelnym zgodnie PN-EN 13670 oraz wyrównanie łątą wibracyjną
Klasa pielęgnacji betonu zgodnie z PN-EN 13670
Utrzymywać w stanie wilgotnym nie krócej niż 5 dni
Wykończenie powierzchni zwykle wg PN-EN 13670:
górna powierzchnia równa, jednolita powstała przez zacieranie lub w wyniku podobnej operacji
Badania betonu pobranego na placu budowy w jednostce badawczej min. 3 kostki na 20 m³
Pręt nr 11 łączony na zakład 70 cm z mijanką co 40 cm
Przed ułożeniem zbrojenia wyrównać istniejącą płytę denną i ułożyć matę penetrującą na zakład 10 cm
Pręty nr 13 osadzone na kotwę chemiczną dwuskładnikową w otworach o średnicy min. 12 mm i długości 10 cm

Klasa Stali AIIIIN
Klasa betonu C30/37 dmax=16 mm W8 r=0,3-0,5
Beton niskoskurczowy
Objętość betonu V=84 m³
C_{nom} = 40 mm dla zbrojenia górnego
C_{nom} = 20 mm dla zbrojenia dolnego

Rozpatrywać łącznie z rysunkami 1, 2, 3 i 5

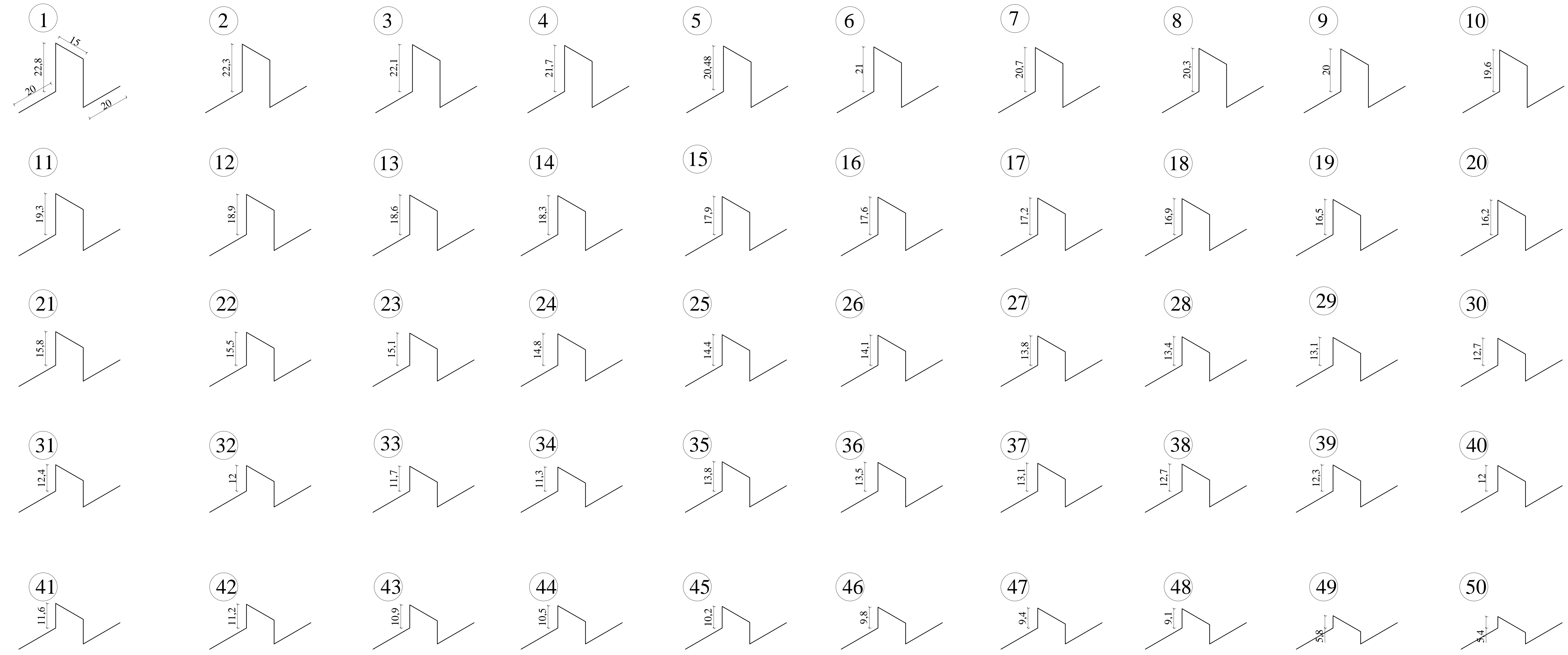
Investor: MIEJSKI OŚRODEK SPORTU REKREACJI Sp.z o.o.	09-400 Płock, Plac Cechy Papierskiej 1		
Obiekt: PLYWALNIA JAGHELONKA			
Adres: 09-402 Płock, ul. Themersonów 1 / działka nr 578/4			
Nazwa zadania: PROJEKT REMONTU NIECKI SPORTOWEJ			
Treść rysunku: ZBROJENIE PŁYTY DENNEJ - PRZEKROJE			
Projektant: dr inż. Krzysztof Kamiński-upr. 127/89	Data: wrzesień 2017	Podpis:	
Asystent projektanta: Adrian Kalinowski	Data: wrzesień 2017	Podpis:	
Branża: Budowlana	Skala: 1:25	Nr rys.:	4



Sposób pomiarów wysokości dystansówek z podwojnym zbrojeniem płyty dennej oraz pojedynczym oznaczonym na przekroju

30 Oznaczenie numeru dystansówek

Zestawienie dystansówek dla zbrojenia górnego z prętów $\phi 8$ AIII N

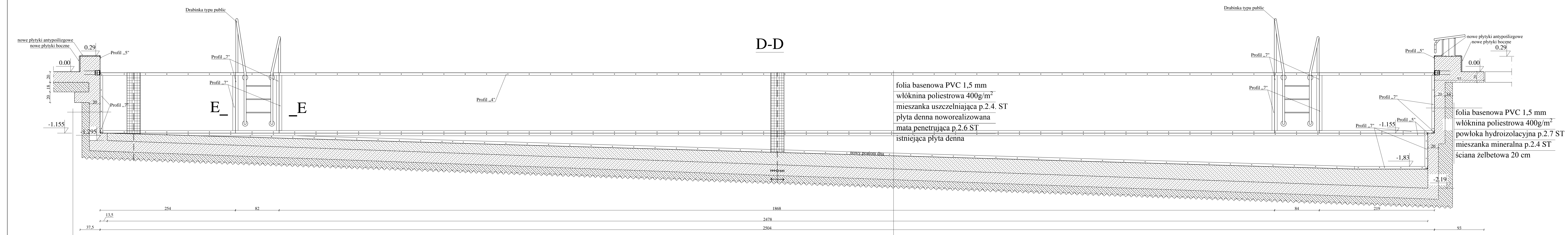
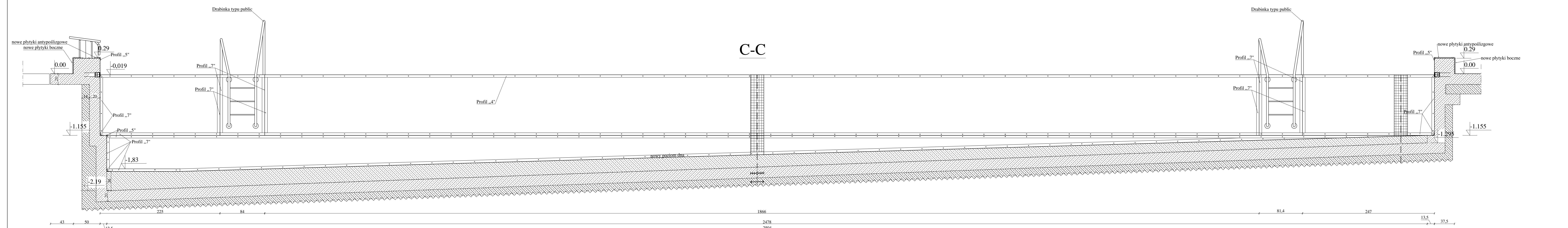


WYKAZ ZBROJENIA				
Nr pręta	Średnica [mm]	Liczba [szt.]	Długość [m]	Dł. ogólna [m]
				$\Phi 8$
Element: Dystansówki z prętów $\Phi 8$				
14	8	1500	1276,2	1276,2
Długość razem			[m]	1276,2
Masa jednostkowa			[kg/m]	0,395
Masa razem			[kg]	504,1
Masa ogólna			[kg]	504,1

Liczba podładek dystansowych dla zbrojenia dolnego 6 szt./m²
 Klasa tolerancji wykonania 1 EN 13670:2009
 Specyfikacja betonu: D max, rodzaj cementu itp.
 Łączenia na zakład min. 70 cm z przesunięciem 50 cm, w jednej linii pręty mogą być łączone co piąty
 Temperatura mieszanki nie wyższa niż 20st.C
 czas użycia mieszanki od chwili zmieszania składników nie więcej niż 2,5 godz.
 Kontrola konsystencji i temperatury mieszanki na placu budowy
 Sposób zagęszczania: wibratorem wężynym zgodnie PN-EN 13670 oraz wyrównanie łą wibracyjną
 Klasa pielęgnacji betonu zgodnie z PN-EN 13670
 Utrzymywanie w stanie wilgotnym nie krócej niż 5 dni
 Wykończenie powierzchni zwykle wg PN-EN 13670:
 górna powierzchnia równa, jednolita powstała przez zacieranie lub w wyniku podobnej operacji
 Badania betonu pobranego na placu budowy w jednostce badawczej min. 3 kostki na 20 m³
 Pręt nr 11 łączony na zakład 70 cm z mijanką co 40 cm
 Przed ułożeniem zbrojenia wyrównać istniejącą płytę denną i ułożyć matę penetrującą na zakład 10 cm
 Pręty nr 13 osadzone na kotwę chemiczną dwuskładnikową w otworach o średnicy min. 12 mm i długości 10 cm

Klasa Stali AIII N
Klasa betonu C30/37 dmax=16 mm W8 r= 0,3-0,5
Beton niskoskurczowy
Objętość betonu V=84 m³
C_{nom} = 40 mm dla zbrojenia górnego
C_{nom} = 20 mm dla zbrojenia dolnego

Rozpatrywać łącznie z rysunkami 1, 2, 3 i 4				
Investor: MIEJSKI OŚRODEK SPORTU REKREACJI Sp.z o.o.				
09-400 Płock, Plac Cieszyński 1				
Obiekt: PLYWALNIA JAGHELLONKA				
Adres: 09-402 Płock, ul. Themersonów 1 / działka nr 578/4				
Nazwa zadania: PROJEKT REMONTU NIECKI SPORTOWEJ				
Tytuł rysunku: ZBROJENIE PŁYTY DENNEJ - PRZEKROJE				
Projektant:	Data	Podpis		
dr inż. Krzysztof Kamiński-upr.127/89	wrzesień 2017			
Asystent projektanta:	Data	Podpis		
Adrian Kalinowski	wrzesień 2017			
Branża:	Budowlana	Skala 1:25	Nr rys. 5	

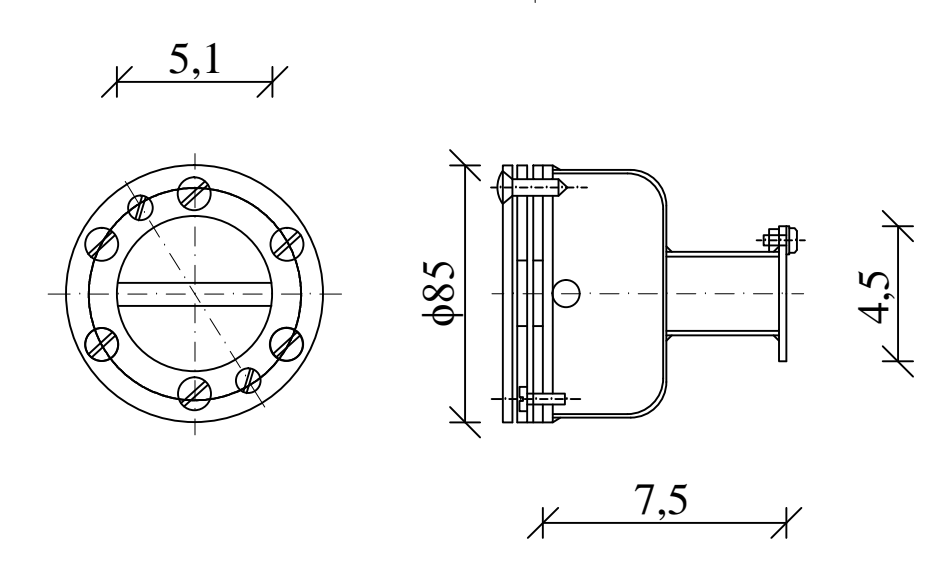


folia basenowa PVC 1,5 mm
włókna poliestrowa 400g/m²
masa niwelująca 2-20 mm p.2.10 ST
warstwa szczipna i gruntowanie zgodna z wymogami masy j.w.
ściana żelbetowa 20 cm

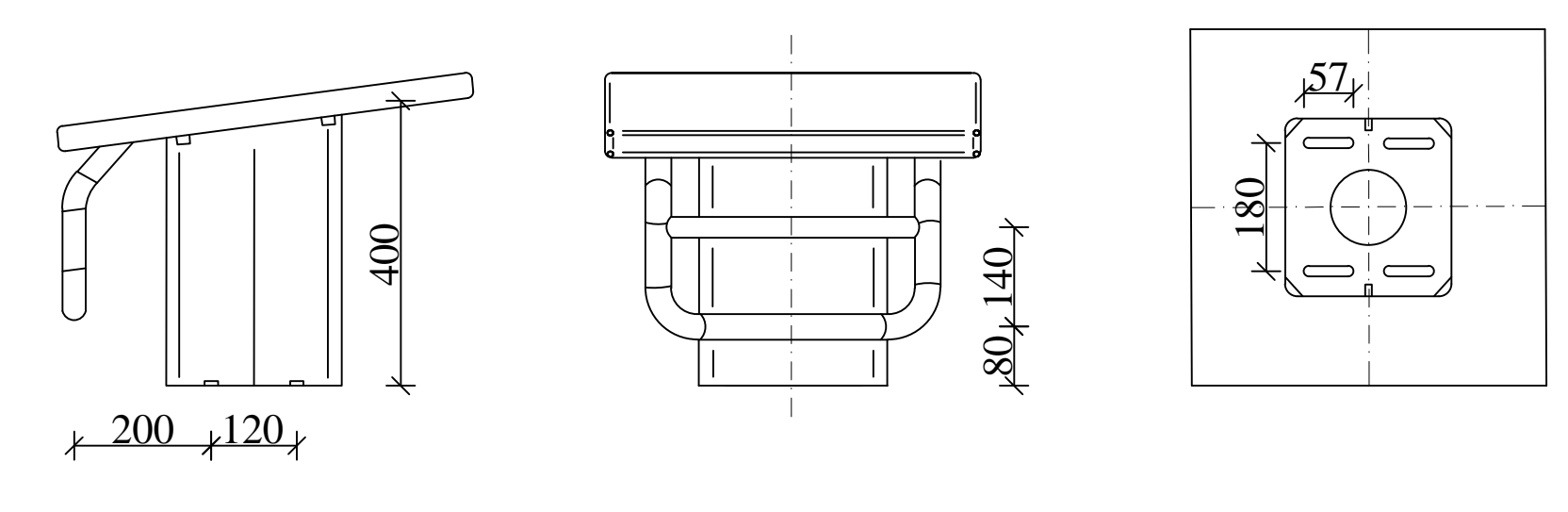
folia basenowa PVC 1,5 mm
włókna poliestrowa 400g/m²
mieszanka uszczelniająca p.2.4. ST
płyta denna noworealizowana
mata penetrująca p.2.6 ST
istniejąca płyta denna

folia basenowa PVC 1,5 mm
włókna poliestrowa 400g/m²
powłoka hydroizolacyjna p.2.7 ST
mieszanka mineralna p.2.4 ST
ściana żelbetowa 20 cm

Uchwyt do lin basenowych

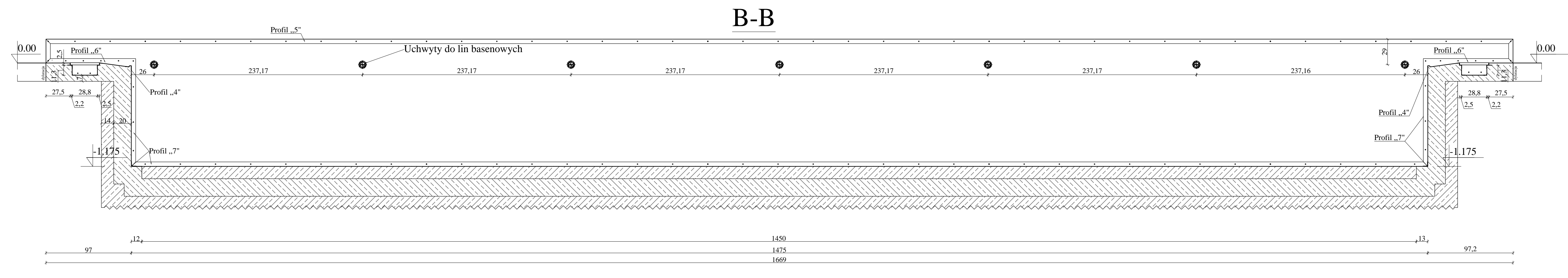
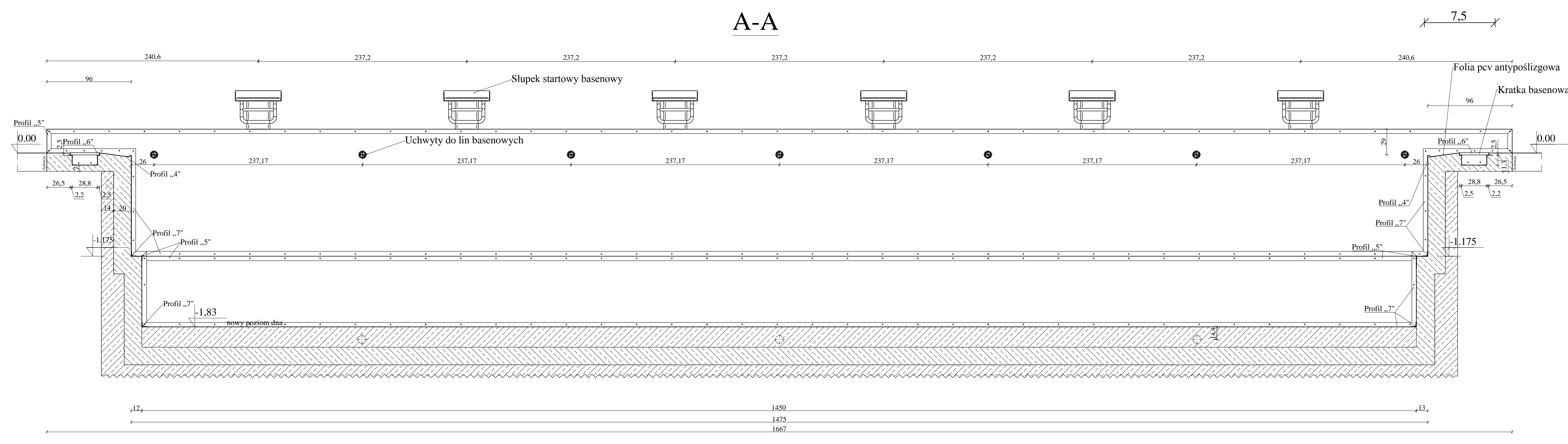
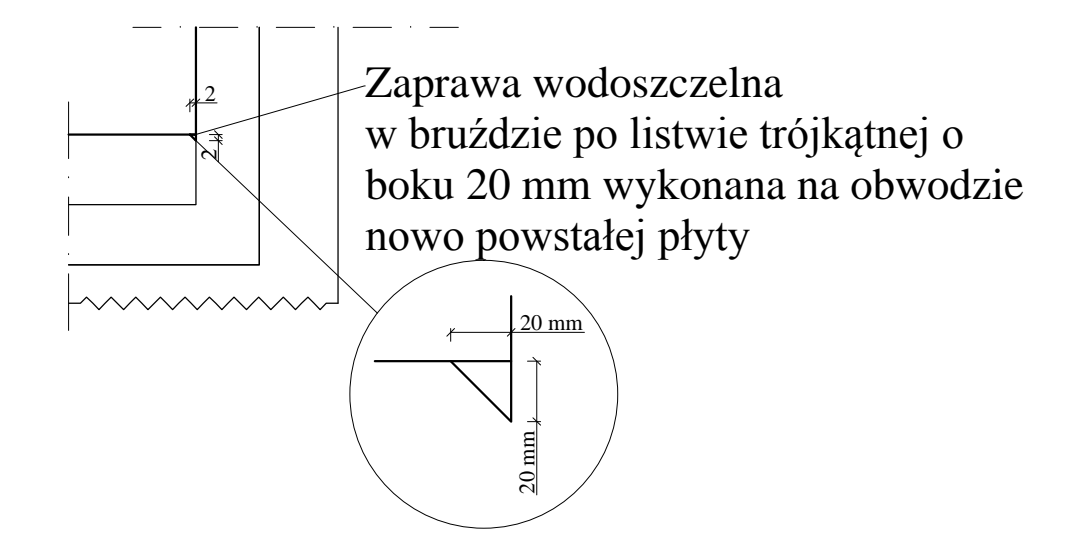
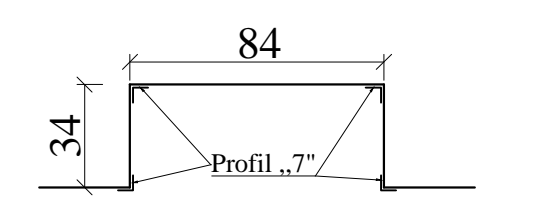


Słupek startowy



E-E

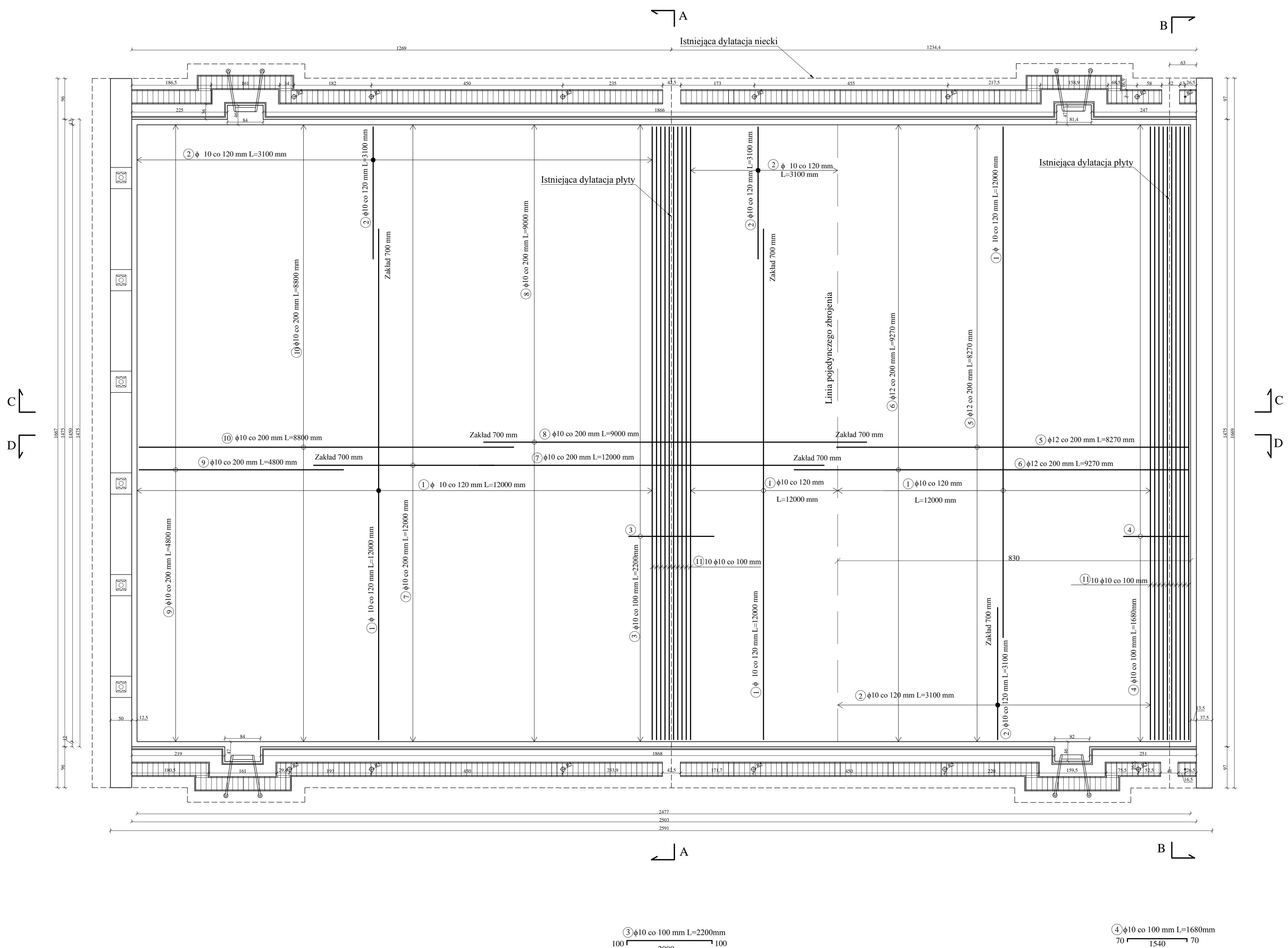
Układ kątowników we wnęce drabiny



Wykaz profili do mocowania folii basenowej

Oznaczenie	Kształt	Długość w mb.
Profil 1		52,00
Profil 2		104,00
Profil 3		52,00
Profil 4		53,00
Profil 5		99,00
Profil 6		2 szt.
Profil 7		2 szt.
Profil 7		181,00

Wszystkie profile wykonać z blachy powlekanej PVC
Profile należy uzgodnić z producentem folii basenowej
Profile układane na zaprawie basenowej niwelacyjnej i mocowane przy pomocy kołków rozporowych $\phi 6/35$ w rozstawie :
5 szt./2 mb. dla profili prostych
7 szt./2 mb. dla profili złożonych
ST - specyfikacja techniczna wykonania i odbioru robót



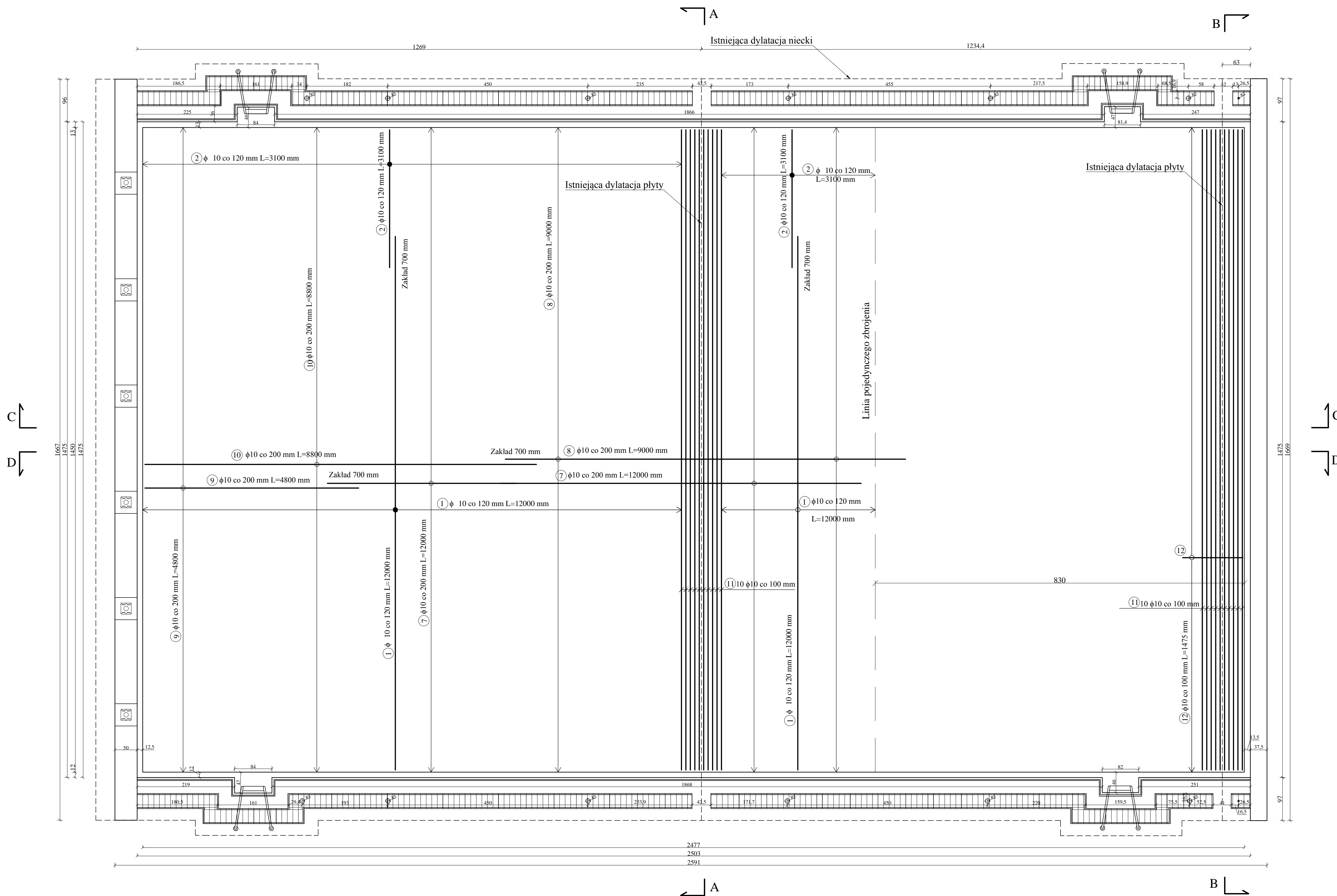
WYKAZ ZBROJENIA					
Nr pręta	Średnica	Liczba	Długość	Długość ogólna [m]	
	[mm]			[szt.]	[m]
Element: ZBROJENIE GÓRNE					
1	10	217	12	2604	
2	10	217	3,1	672,7	
3	10	144	2,2	316,8	
4	10	144	1,68	241,92	
5	12	109	8,27		901,43
6	12	108	9,27		1001,16
7	10	108	12	1296	
8	10	109	9	981	
9	10	108	4,8	518,4	
10	10	109	8,8	959,2	
11	10	20	14,4	288	
Długość razem			[m]	7878,02	1902,59
Masa jednostkowa			[kg/m]	0,617	0,888
Masa razem			[kg]	4860,7	1689,5
Masa ogólna			[kg]	6550,2	

Liczba podkładek dystansowych dla zbrojenia dolnego 6 szt. na m²
 Klasa tolerancji wykonania 1 EN 13670:2009
 Specyfikacja betonu: D max, rodzaj cementu itp.
 Łączenia na zakład min. 70 cm z przesunięciem 50 cm, w jednej linii pręty mogą być łączone co piąty
 Temperatura mieszanki nie wyższa niż 20st.C
 czas użycia mieszanki od chwili zmieszania składników nie więcej niż 2,5 godz.
 Kontrola konsystencji i temperatury mieszanki na placu budowy
 Sposób zagęszczania: wibratorem wglębnym zgodnie PN-EN 13670 oraz wyrównanie łąką wibracyjną
 Klasa pielęgnacji betonu zgodnie z PN-EN 13670
 Utrzymywać w stanie wilgotnym nie krócej niż 5 dni
 Wykończenie powierzchni zwykle wg PN-EN 13670:
 górna powierzchnia równa, jednolita powstała przez zacieranie lub w wyniku podobnej operacji
 Badania betonu pobranego na placu budowy w jednostce badawczej min. 3 kostki na 20 m³
 Pręt nr 11 łączony na zakład 70 cm z mijką co 40 cm
 Przed ułożeniem zbrojenia wyrównać istniejącą płytę denną i ułożyć matę penetrującą na zakład 10 cm
 Pręty nr 13 osadzone na kotwę chemiczną dwuskładnikową w otworach o średnicy min. 12 mm i długości 10 cm

Klasa Stali AIIIIN
Klasa betonu C30/37 dmax=16 mm W8 r=0,3-0,5
Beton niskoskurczowy
Objętość betonu V=84 m³
C_{nom} = 40 mm dla zbrojenia górnego
C_{nom} = 20 mm dla zbrojenia dolnego

Rozpatrywać łącznie z rysunkami 2, 3, 4 i 5

Inwestor: MIEJSKI OŚRODEK SPORTU I REKREACJI Sp. z o.o. 09-400 Płock, Plac Cebry Papięskiej 1			
Obiekt: PLYWALNIA JAGIELLONKA			
Adres: 09-402 Płock, ul. Themersonów 1 / działka nr 578/4			
Nazwa zadania: PROJEKT REMONTU NIECKI SPORTOWEJ			
Treść rysunku: ZBROJENIE GÓRNE PŁYTY DENNEJ			
Projektant:	dr inż. Krzysztof Kamiński-upr. 127/89	Data wzięcia 2017	Podpis
Asystent projektanta:	Adrian Kalinowski	Data wzięcia 2017	Podpis
Branża:	Budowlana	Skala 1:50	Nr rys. 1



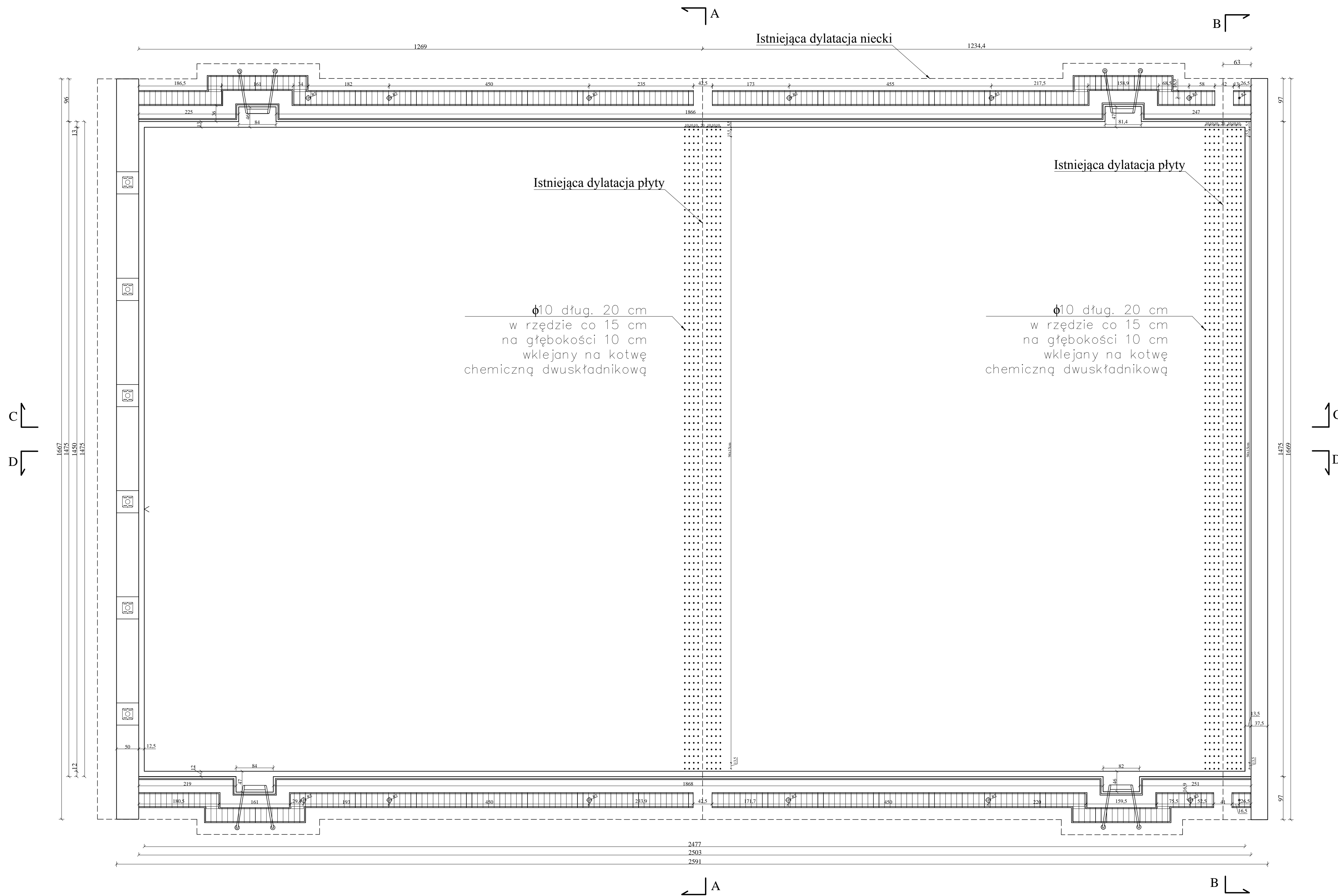
WYKAZ ZBROJENIA				
Nr pręta	Średnica	Liczba	Długość	Długość ogólna [m]
	[mm]			
Element: ZBROJENIE DOLNE				
1	10	157	12	1884
2	10	157	3,1	486,7
7	10	108	12	1296
8	10	109	9	981
9	10	108	8,27	893,16
10	10	109	8,8	959,2
11	10	20	14,4	288
12	10	144	1,475	212,4
Długość razem			[m]	7000,46
Masa jednostkowa			[kg/m]	0,617
Masa razem			[kg]	4319,3
Masa ogólna			[kg]	4319,3

Liczba podkładek dystansowych dla zbrojenia dolnego 6 szt. na m²
 Klasa tolerancji wykonania 1 EN 13670:2009
 Specyfikacja betonu: D max, rodzaj cementu itp.
 Łączenia na zakład min. 70 cm z przesunięciem 50 cm, w jednej linii pręty mogą być łączone co piątą
 Temperatura mieszanki nie wyższa niż 20st.C
 czas użycia mieszanki od chwili zmieszania składników nie więcej niż 2,5 godz.
 Kontrola konsystencji i temperatury mieszanki na placu budowy
 Sposób zagęszczania: wibratorem włębny zgodnie PN-EN 13670 oraz wyrównanie łątą wibracyjną
 Klasa pielęgnacji betonu zgodnie z PN-EN 13670
 Utrzymywać w stanie wilgotnym nie krócej niż 5 dni
 Wykończenie powierzchni zwykle wg PN-EN 13670:
 górna powierzchnia równa, jednolita powstała przez zacieranie lub w wyniku podobnej operacji
 Badania betonu pobranego na placu budowy w jednostce badawczej min. 3 kostki na 20 m³
 Pręt nr 11 łączony na zakład 70 cm z mijanką co 40 cm
 Przed ułożeniem zbrojenia wyrównać istniejącą płytę denną i ułożyć matę penetrującą na zakład 10 cm
 Pręty nr 13 osadzone na kotwę chemiczną dwuskładnikową w otworach o średnicy min. 12 mm i długości 10 cm

Klasa Stali AIIIIN
Klasa betonu C30/37 dmax=16 mm W8 r= 0,3-0,5
Beton niskoskurczowy
Objętość betonu V=84 m³
C_{nom} = 40 mm dla zbrojenia górnego
C_{nom} = 20 mm dla zbrojenia dolnego

Rozpatrywać łącznie z rysunkami 1, 3, 4 i 5

Inwestor: MIEJSKI OŚRODEK SPORTU I REKREACJI Sp.z o.o. 09-400 Płock, Plac Cebry Papierskiej 1			
Obiekt: PLYWALNIA JAGIELLONKA			
Adres: 09-402 Płock, ul. Themersonów 1 / działka nr 578/4			
Nazwa zadania: PROJEKT REMONTU NIECKI SPORTOWEJ			
Treść rysunku: ZBROJENIE DOLNE PŁYTY DENNEJ			
Projektant:	dr inż. Krzysztof Kamiński-upr. 127/89	Data wrzesień 2017	Podpis
Asystent projektanta:	Adrian Kalinowski	Data wrzesień 2017	Podpis
Branża:	Budowlana	Skala 1:50	Nr rys. 2



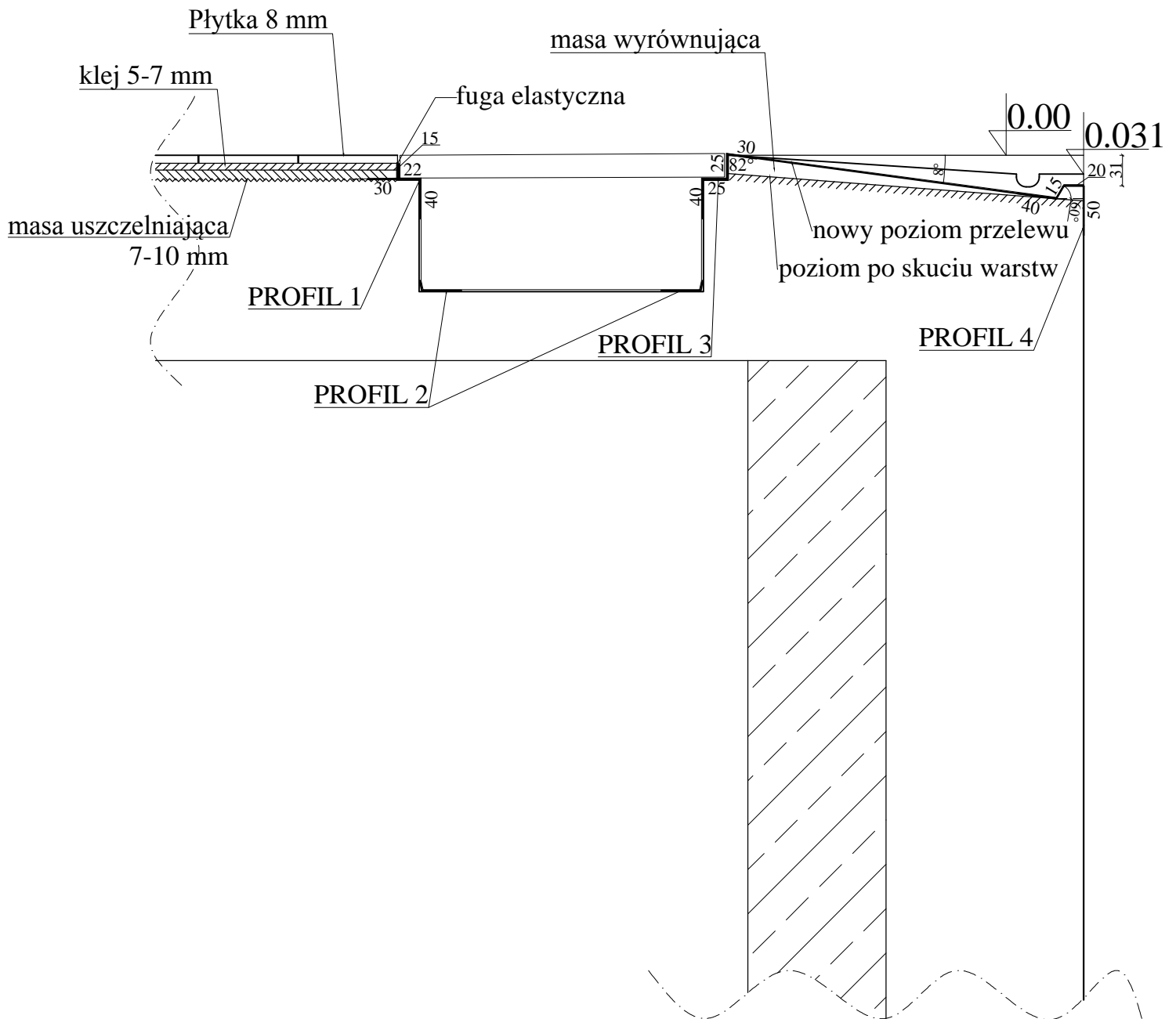
WYKAZ ZBROJENIA				
Nr pręta	Średnica	Liczba	Długość	Dł. ogólna
	[mm]			[m]
Element: ZBROJENIE - KOTWY				
13	10	1552	0,2	310,4
Długość razem			[m]	310,4
Masa jednostkowa			[kg/m]	0,617
Masa razem			[kg]	191,5
Masa ogólna			[kg]	191,5

Liczba podkładek dystansowych dla zbrojenia dolnego 6 szt. na m²
 Klasa tolerancji wykonania 1 EN 13670:2009
 Specyfikacja betonu: D max, rodzaj cementu itp.
 Łączenia na zakład min. 70 cm z przesunięciem 50 cm, w jednej linii pręty mogą być łączone co piątą
 Temperatura mieszanki nie wyższa niż 20st.C
 czas użycia mieszanki od chwili zmieszania składników nie więcej niż 2,5 godz.
 Kontrola konsystencji i temperatury mieszanki na placu budowy
 Sposób zagęszczania: wibratorem węgelnym zgodnie PN-EN 13670 oraz wyrównanie łatą wibracyjną
 Klasa pielęgnacji betonu zgodnie z PN-EN 13670
 Utrzymywać w stanie wilgotnym nie krócej niż 5 dni
 Wykończenie powierzchni zwykle wg PN-EN 13670: górna powierzchnia równa, jednolita powstała przez zacieranie lub w wyniku podobnej operacji
 Badania betonu pobranego na placu budowy w jednostce badawczej min. 3 kostki na 20 m³
 Pręt nr 11 łączony na zakład 70 cm z mijanką co 40 cm
 Przed ułożeniem zbrojenia wyrównać istniejącą płytę denną i ułożyć matę penetrującą na zakład 10 cm
 Pręty nr 13 osadzone na kotwę chemiczną dwuskładnikową w otworach o średnicy min. 12 mm i długości 10 cm

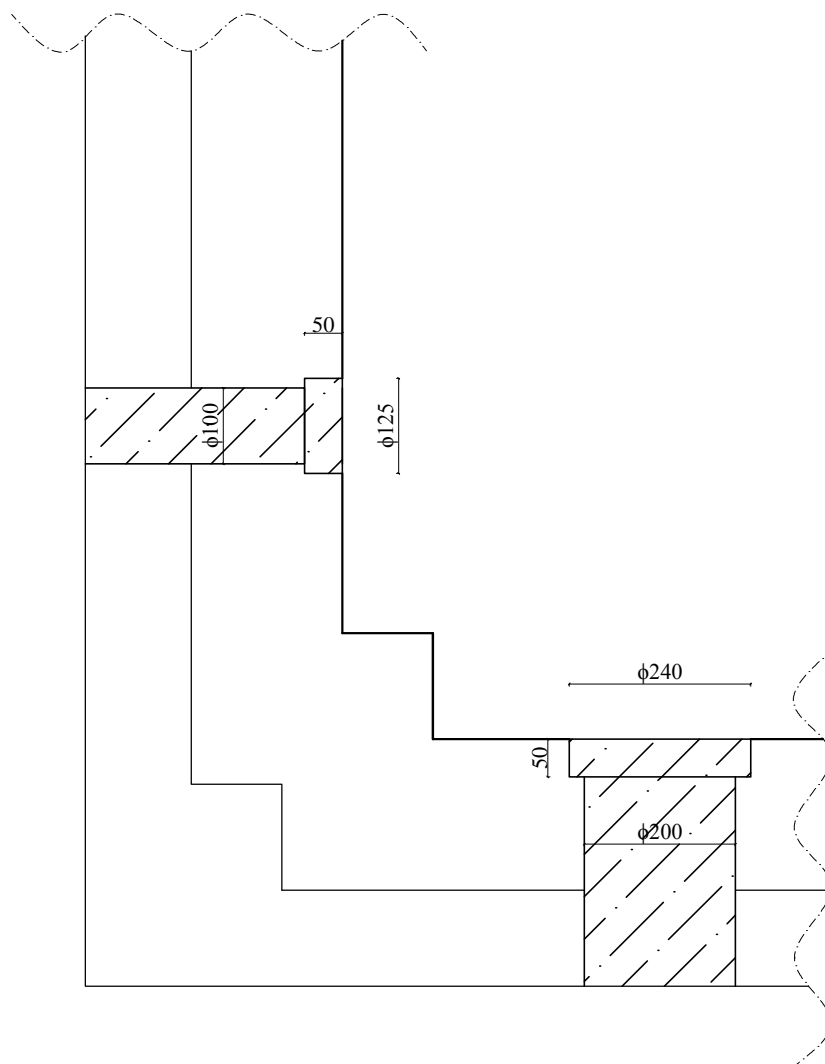
Klasa Stali AIIIIN
Klasa betonu C30/37 dmax=16 mm W8 r= 0,3-0,5
Beton niskoskurczowy
Objętość betonu V=84 m³
C_{nom} = 40 mm dla zbrojenia górnego
C_{nom} = 20 mm dla zbrojenia dolnego

Rozpatrywać łącznie z rysunkami 1, 2, 4 i 5

Inwestor: MIEJSKI OŚRODEK SPORTU I REKREACJI Sp.z o.o. 09-400 Płock, Plac Celemy Papierskiej 1		
Obiekt: PLYWALNIA JAGIELLONKA		
Adres: 09-402 Płock, ul. Themersonów 1 / działka nr 578/4		
Nazwa zadania: PROJEKT REMONTU NIECKI SPORTOWEJ		
Treść rysunku: ZBROJENIE PŁYTY DENNEJ - KOTWY		
Projektant: dr inż. Krzysztof Kamiński-upr.127/89	Data wrzesień 2017	Podpis
Asystent projektanta: Adrian Kalinowski	Data wrzesień 2017	Podpis
Branża: Budowlana	Skala 1:50	Nr rys. 3



Inwestor: MIEJSKI OŚRODEK SPORTU I REKREACJI Sp.z o.o. 09-400 Płock, Plac Cielebry Papieskiej 1		
Obiekt: PŁYWALNIA JAGIELLONKA		
Adres: 09-402 Płock, ul. Themersonów 1 / działka nr 578/4		
Nazwa zadania: PROJEKT REMONTU NIECKI SPORTOWEJ		
Treść rysunku: SZCZEGÓŁ PRZELEWU BASENU		
Projektant: dr inż. Krzysztof Kamiński-upr. 127/89	Data wrzesień 2017	Podpis
Asystent projektanta: Adrian Kalinowski	Data wrzesień 2017	Podpis
Branża: Budowlana	Skala 1:6	Nr rys. 7



Inwestor: MIEJSKI OŚRODEK SPORTU I REKREACJI Sp.z o.o.
09-400 Płock , Plac Celebry Papieskiej 1

Obiekt : PŁYWALNIA JAGIELLONKA

Adres ; 09-402 Płock , ul. Themersonów 1 / działka nr 578/4

Nazwa zadania: PROJEKT REMONTU NIECKI SPORTOWEJ

Treść rysunku: **NAPRAWA DYSZY**

Projektant: dr inż. Krzysztof Kamiński-upr. 127/89	Data wrzesień 2017	Podpis
---	-----------------------	--------

Asystent projektanta: Adrian Kalinowski	Data wrzesień 2017	Podpis
--	-----------------------	--------

Branża: Budowlana	Skala 1:6	Nr rys. 8
-------------------	-----------	-----------