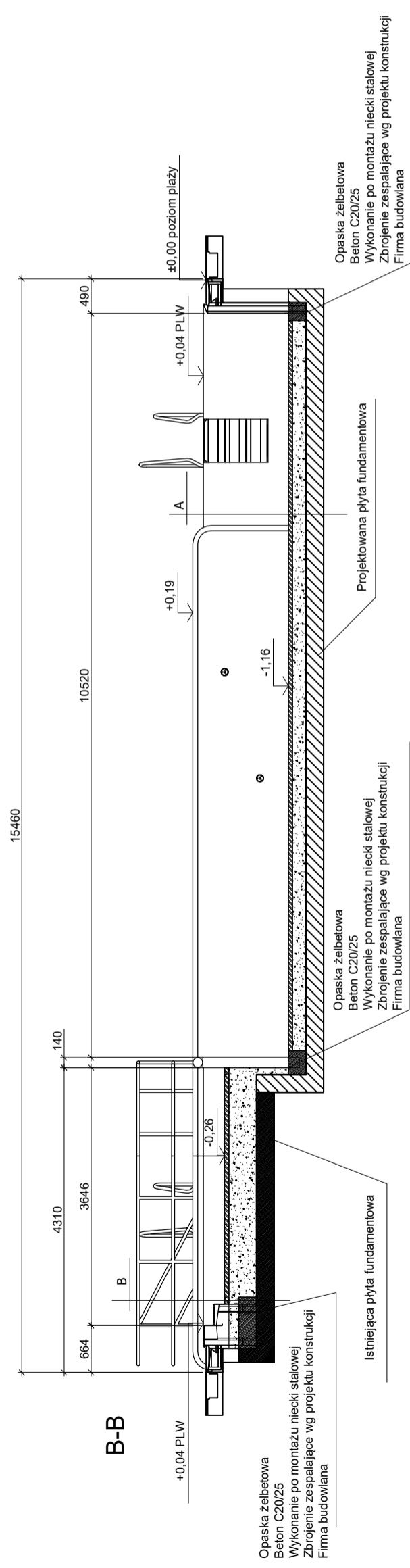


A

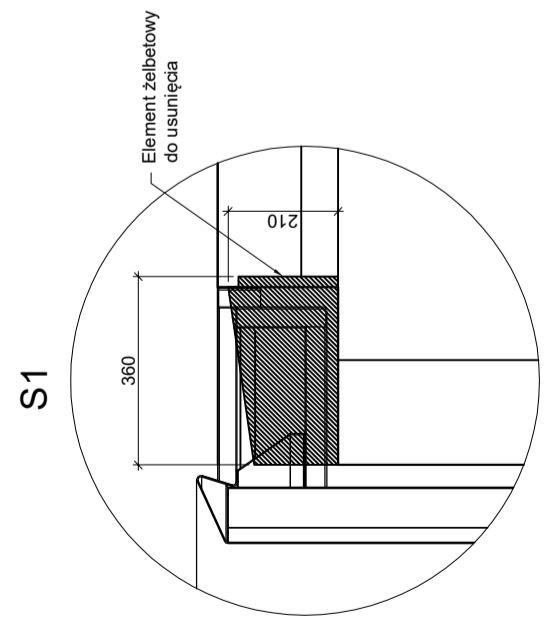
-	Woda w basenie
1.5 mm	Podloga stalowa basenu (projektowana)
~6 cm	Posadzka cementowa (projektowana)
-	Kruszywo zagęszczone / Styrodur (projektowane)
-	Płyta żelbetowa (istniejąca)

wg istniejących warstw



B

-	Woda w basenie
1.5 mm	Podloga stalowa basenu (projektowana)
~25 cm	Opaska betonowa (projektowana) (wykonać po montażu ściany stalowej)
-	Płyta żelbetowa (istniejąca)



INWESTOR: **MOSIR** P.L.C.C.A.

Miejski Ośrodek Sportu i Rekreacji Płock Sp. z o.o.
Plac Celemy Papięskiej 1, 09-400 Płock

OBIEKT: Kryta Pływalnia Jagiellońska w Płocku

TYTUŁ: Modernizacja basenu rekreacyjnego

PRZEKROJE

OPRACOWANIE

OPRACOWANIE

STADIUM **PW**

DATA 08.07.2020

SKALA NR RYS 1:50

324/7/B 1/2