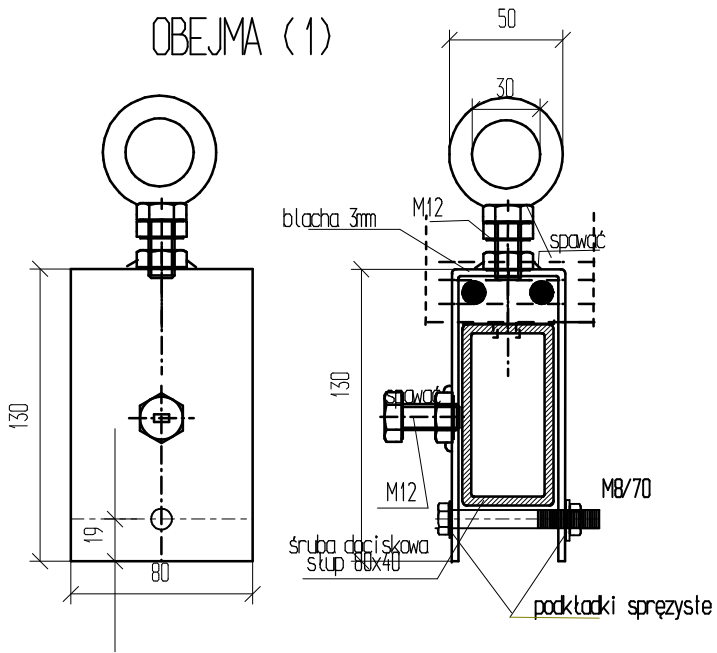
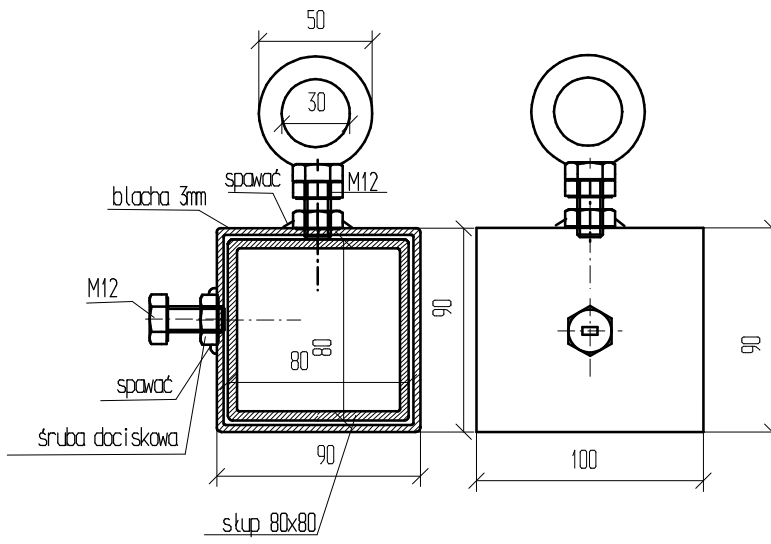


OBEJMA (1)

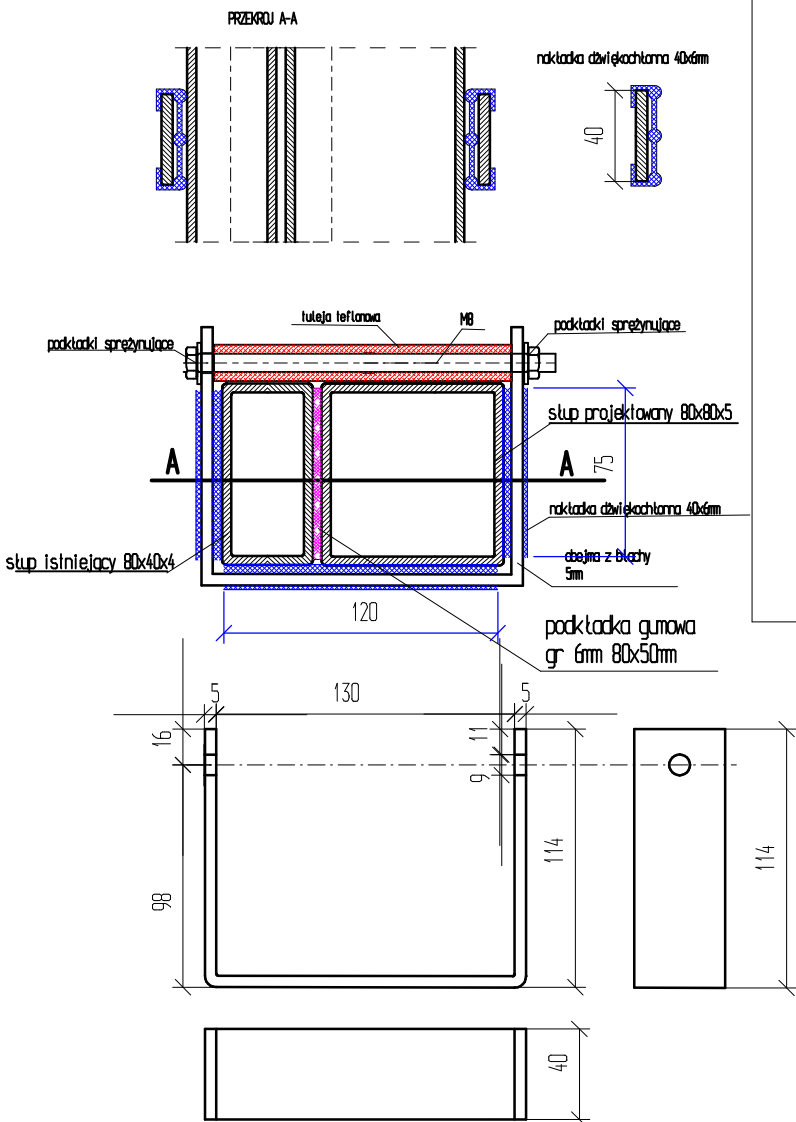


OBEJMA (2)

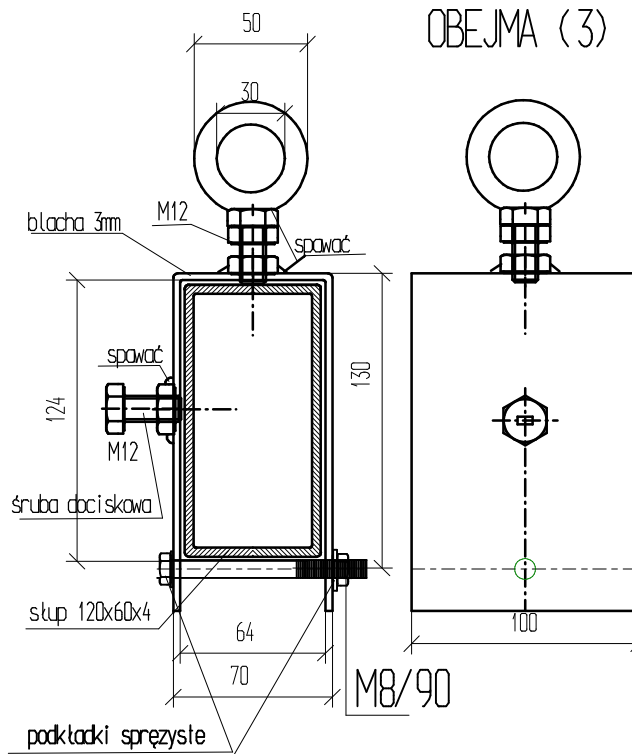


OBEJMA (4)

OBEJMY MOCUJĄCE-PRZEDŁUŻENIE SŁUPÓW A, B, C, D



OBEJMA (3)



CESTAWIENIE MATERIAŁÓW

- obejma 1 - 6szt
- obejma 2 - 6szt
- obejma 3 - 60szt
- obejma 4 - 6szt
- nakładki 40x6 - 170cm
- tuleje teflonowe- 6szt
- podkładki sprężyste MB-144szt
- śruby M8/170-6szt
- śruby M8/70-6szt
- śruby M8/90-60szt
- śruby M12-72szt

zabezpieczenie antykorozyjne obejm-ocynk

Rys Nr 3	Konstrukcja obejm do mocowania lin i siatek	Skala 1:2.5
Tytuł projektu	Projekt zamocowania siatki polarej nad boiskiem do piłki nożnej "ORLIK"	
Inwestor	Miejski Ośrodek Sportu i Rekreacji Płock Sp. z o.o. Płock Plac Celemy Papieskiej 1	
adres robót	ul. Zamenhofa 09-400 Płock Dz. nr 159/23 obręb 3	
Obiekt budowlany	Zespół boisk sportowych ORLIK ul. Zamenhofa	
branża	budowlana	
projektant br.konstrukcyjna	mgr Inż. Wojciech Błaszczak	upr. konstr.-bud 34/90
sprawdzający br.konstrukcyjna	mgr Inż. Paweł Maciejewski	upr. konstr.-bud Nr-75/2000
data	maj 2017	